



## ■ Люитекс® Слайдринг® для поршней и поршневых штоков

### Описание

Люитекс® Слайдринг® материал на усиленной текстильной основе, применяемый для гидравлических цилиндров, подвергаемых большой нагрузке, например в мобильной гидравлике и прессах. Обладает высокой прочностью, хорошими свойствами скольжения и исключительной износостойкостью, обеспечивающая долговечность.

Люитекс® Слайдринг® материал на усиленной текстильной основе производится стандартным образом из трубных материалов. Изготавливается с косым срезом и необходимым зазором "Z".

Изделия для диаметров >300 мм могут быть изготовлены из Люитекс® С320, С380 в виде метражной ленты. Это предложение является экономическим решением для нестандартных диаметров, когда их количество ограничено. Метражную ленту наматывают в рулоны до диаметров 200 - 300 мм, которую можно заказать как:

- С определенными и нарезанными размерами необходимой длины (см. стр. 6)
- Рулоны полной длины от 2 или 3 м (см. следующую страницу)

Метражная лента требует большего внимания при монтаже и подгонке, особенно для диаметров меньше 200 - 300 мм.

### Преимущества

- Материал со стабильными размерами и поглощающий вибрацию
- Равномерное распределение радиальных напряжений
- Хорошие свойства скольжения и работа без смазки
- Высокая износостойкость
- Хороший очищающий эффект
- Долговечность

### Примерные области применения

Люитекс® Слайдринг широко применяется как опорный элемент при оборудовании, подвергаемом большой нагрузкой:

- Гидравлические приводы
- Мобильная гидравлика
- Экскаваторы
- Строительные машины
- Машины для лесного хозяйства
- Шахтное оборудование
- Металлургические заводы
- Прессы
- Шлюзы
- Судостроение

### Технические данные

Скорость: до 1 м/сек, при возвратно-поступательном движении

Температура: от -60°C до +120°C

Прочность в условиях динамики (С380, С320, С931): 100 N/мм<sup>2</sup>

Прочность в условиях статики (С380, С320): >300 N/мм<sup>2</sup>

Прочность в условиях статики (С931): 270 N/мм<sup>2</sup>

В работе допустимая нагрузка зависит от рабочей температуры. Если рабочая температура находится в границах от 80 до 130°C, то применяется формула вычисления подшипника.

За дополнительной информацией просим обращаться в региональный офис компании В+S.

#### Важно:

Вышеуказанные значения являются максимальными и не рекомендуется использовать их в режимах, близких к максимальным по нескольким параметрам, т.е. максимальная скорость зависит от выбора материала, давления, температуры и величины зазора.

### Материалы

#### Люитекс® С320

Люитекс® С320 материал композитный на текстильной основе, изготовленный из термопластического полимера, усиленный специальный пластмассовой сеткой и насыщенный смазочными добавками. Обладает высокой водоустойчивостью, хорошо работает без смазки и поглощает вибрации. С320 темно-серого цвета.

#### Люитекс® С380

Люитекс® С380 стандартный материал бирюзового цвета является улучшенным вариантом доказавшего себя С320. Это самый универсальный, подходящий для всех обычно применяемых гидравлических жидкостей, таких как минеральные или синтетические масла, а также жидкости на водной основе. Он является отличным диэлектриком с улучшенными свойствами скольжения в различных средах.

#### Люитекс® С931

Композитный материал на основе феноловой смолы, насыщенный тонкой хлопчатобумажной тканью. Твердость материала выше той, что у С380/С320. Не рекомендуется применять в жидкостях на водной основе. С931 желто-коричневого цвета.

Код материала для Полипак: 102



**Таблица XXXIII** Номера серии для Люитекс®  
Слайдринг®, обработанные и  
готовые для монтажа

Поршень Серия No	Шток Серия No	Ширина канавки L <sub>2</sub>	Толщина кольца W
GP43	GR43	4.00	1.55
GP65	GR65	5.60	2.50
GP69	GR69	9.70	2.50
GP73	GR73	15.00	2.50
GP75	GR75	25.00	2.50
GP75X	GR75X	15.00	2.50
GP98	GR98	25.00	4.00
GP98X	GR98X	25.00	4.00

Примечание: специфические размеры могут быть поставлены без дополнительной оплаты за инструменты к ним

**Таблица XXXIV** Номера серии для метражной  
ленты материалов C380 или C320

Толщина	Ширина канавки	Длина 2 м	Длина 3 м
2.50	9.70	GM69A0000	--
2.50	15.00	GM73A0000	GM7330000
2.50	25.00	GM75A0000	GM7530000
4.00	25.00	GM9820000	GM9830000

### Инструкция для монтажа

Для предохранения уплотнений и направляющей системы от проникания в нее твердых частиц мы рекомендуем использовать Туркайт® Слайдринг® в комбинации с Люитекс® Слайдринг®. Большая лобовая поверхность этих колец (Серии GP99 из Таблицы IV) поглощает загрязняющие частицы в системе, не допуская их к основным направляющим и уплотнениям (Рис. 15). Увеличение зазора между цилиндром и поршнем позволяет задерживать сторонние частицы со стороны лицевой части колец.

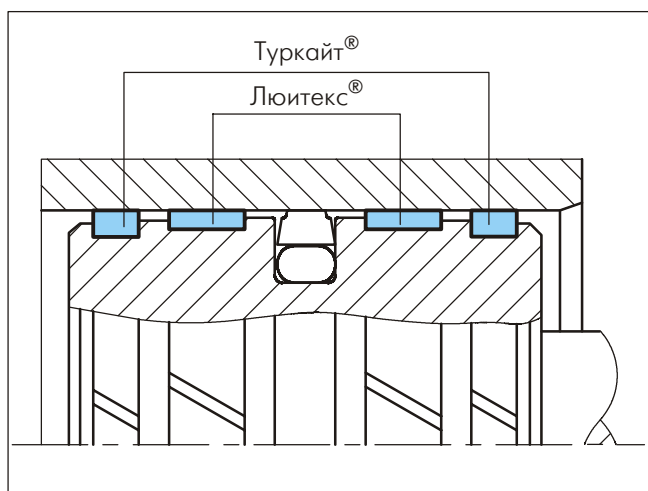


Рисунок 15 Группировка Слайдринг® на поршень



■ Инструкция для монтажа, Люитекс® Слайдринг® для поршневых канавок, соответствующих ISO 10766

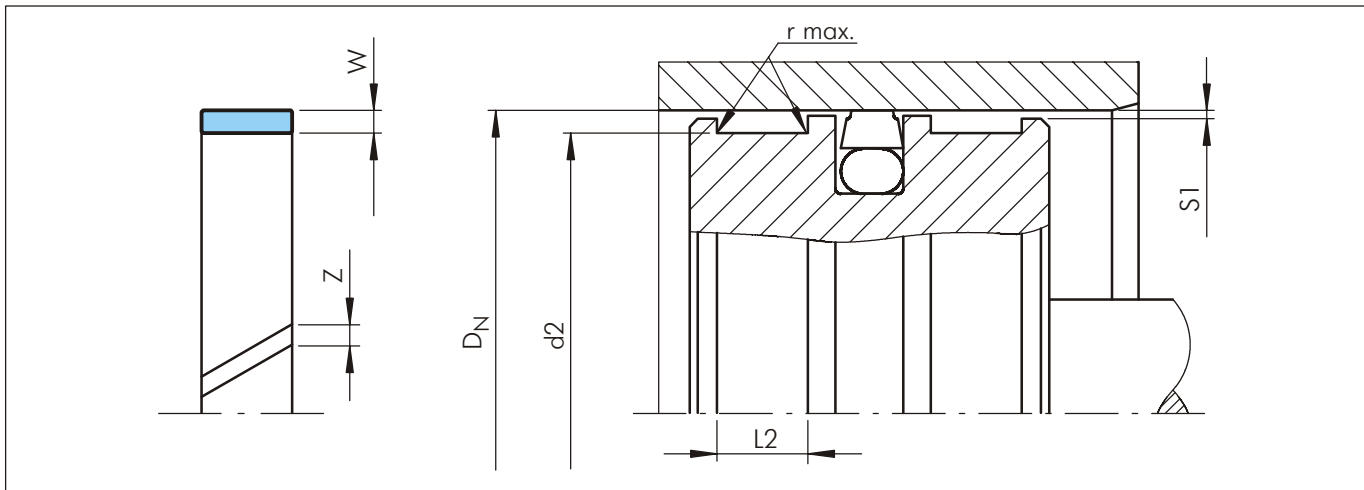


Рисунок 16 Схема монтажа

Таблица XXXV Монтажные размеры

Серия No	Диаметр <sup>1)</sup> цилиндра	Диаметр канавки	Ширина канавки	Толщина кольца	Зазор кольца <sup>3)</sup>
	$D_N$ H9	$d_2$ h8	$L_2$ +0.2	$W$	$Z$
GP43	10 - 50.0	$D_N$ -3.10	4.00	1.55	1 - 3
GP65	16 - 125.0	$D_N$ -5.00	5.60	2.50	2 - 6
GP69	25 - 250.0	$D_N$ -5.00	9.70	2.50	2 - 9
GP73	80 - 500.0	$D_N$ -5.00	15.00	2.50	4 - 17
GP75	125 - 999.9	$D_N$ -5.00	25.00	2.50	6 - 33
GP75X	1000 - 1500.0	$D_N$ -5.00	25.00	2.50	33 - 48
GP98	280 - 999.9	$D_N$ -8.00	25.00	4.00	10 - 33
GP98X	1000 - 1500.0	$D_N$ -8.00	25.00	4.00	33 - 48

<sup>1)</sup> Рекомендуемый диапазон размеров

<sup>3)</sup> Вычисление линейной длины см. стр. 8

Для Слайдринг® по другим стандартам, напр. французский стандарт NF E 48-037, просим обращаться к нам.

Таблица XXXVI Рекомендуемые радиусы для диаметров канавок

$D_N$	$r$ max.
8 - 250	0.2
>250	0.4

Радиальный зазор S1

Минимальный радиальный зазор необходимо вычислять имея в виду:

- толлеранс металлических элементов
- толлеранс толщины кольца
- границы износа
- при больших радиальных нагрузках допуск эластической деформации
- границу безопасности для избежания контакта металла с металлом

Зазор S1 может быть выбран шире размера зазора у самого уплотнения, что позволяет легкий уклон поршня, но без контакта металла с металлом.

Это также обеспечивает очистку сторонних тел от Слайдринг® не прижимая их к металлическим компонен-

там. Зазор кольца "Z" позволяет жидкостям проходить через кольцо, не увеличивая при этом давление жидкости, что может привести к экструдированию направляющего кольца. Для уверенности в том, что кольцо не будет вытеснено из канавки, рекомендуется соблюдать следующие размеры радиального зазора как возможный максимум:

- 0.50 мм для GP43 (1.55 мм толщины)
- 0.90 мм для GP65 до GP75 (2.50 мм толщины)
- 1.50 мм для GP98 и GP98X (4.00 мм толщины)

Таблица XXXVII Шероховатость поверхности

Параметр	Контактная поверхность $\mu\text{m}$	Поверхность канавки $\mu\text{m}$
	Люитекс® материалы	
$R_{\text{max}}$	1.00 - 4.00	< 16.0
$R_z$ DIN	0.63 - 2.50	< 10.0
$R_a$	0.10 - 0.40	< 2.5



Таблица XXXVIII Слайдринг® для поршней

Размеры				Но по каталогу	Код материала Люитекс®	
Диаметр цилиндра	Диаметр канавки	Ширина канавки	Толщина		C320/C380	C931
<b>D<sub>N</sub></b> H9	<b>d<sub>2</sub></b> h8	<b>L<sub>2</sub></b> +0.2	<b>W</b>			
<b>16.0</b>	<b>11.0</b>	<b>5.6</b>	<b>2.50</b>	<b>GP6500160</b>	●	-
18.0	13.0	5.6	2.50	GP6500180	●	-
<b>20.0</b>	<b>15.0</b>	<b>5.6</b>	<b>2.50</b>	<b>GP6500200</b>	●	●
22.0	17.0	5.6	2.50	GP6500220	●	-
<b>25.0</b>	<b>20.0</b>	<b>5.6</b>	<b>2.50</b>	<b>GP6500250</b>	●	●
25.0	20.0	9.7	2.50	GP6900250	●	-
27.0	22.0	5.6	2.50	GP6500270	●	-
27.0	22.0	9.7	2.50	GP6900270	●	-
28.0	23.0	5.6	2.50	GP6500280	●	-
30.0	25.0	5.6	2.50	GP6500300	●	-
30.0	25.0	9.7	2.50	GP6900300	●	-
<b>32.0</b>	<b>28.9</b>	<b>4.0</b>	<b>1.55</b>	<b>GP4300320</b>	●	-
<b>32.0</b>	<b>27.0</b>	<b>5.6</b>	<b>2.50</b>	<b>GP6500320</b>	●	-
32.0	27.0	9.7	2.50	GP6900320	●	-
33.0	28.0	5.6	2.50	GP6500330	●	-
35.0	30.0	5.6	2.50	GP6500350	●	-
35.0	30.0	9.7	2.50	GP6900350	●	-
36.0	31.0	5.6	2.50	GP6500360	●	-
37.0	32.0	5.6	2.50	GP6500370	●	-
37.0	32.0	9.7	2.50	GP6900370	●	-
<b>40.0</b>	<b>36.9</b>	<b>4.0</b>	<b>1.55</b>	<b>GP4300400</b>	●	-
<b>40.0</b>	<b>35.0</b>	<b>5.6</b>	<b>2.50</b>	<b>GP6500400</b>	●	●
40.0	35.0	9.7	2.50	GP6900400	●	●
41.0	36.0	5.6	2.50	GP6500410	●	-
41.0	36.0	9.7	2.50	GP6900410	●	-
42.0	37.0	5.6	2.50	GP6500420	●	-
45.0	40.0	5.6	2.50	GP6500450	●	-
45.0	40.0	9.7	2.50	GP6900450	●	-
48.0	43.0	5.6	2.50	GP6500480	●	-
<b>50.0</b>	<b>45.0</b>	<b>5.6</b>	<b>2.50</b>	<b>GP6500500</b>	●	●
50.0	45.0	9.7	2.50	GP6900500	●	●
52.0	47.0	5.6	2.50	GP6500520	●	-
55.0	50.0	5.6	2.50	GP6500550	●	-
55.0	50.0	9.7	2.50	GP6900550	●	-
56.0	51.0	5.6	2.50	GP6500560	●	-
60.0	55.0	5.6	2.50	GP6500600	●	●
60.0	55.0	9.7	2.50	GP6900600	●	●
61.0	56.0	5.6	2.50	GP6500610	●	-
61.0	56.0	9.7	2.50	GP6900610	●	-
<b>63.0</b>	<b>58.0</b>	<b>5.6</b>	<b>2.50</b>	<b>GP6500630</b>	●	●
<b>63.0</b>	<b>58.0</b>	<b>9.7</b>	<b>2.50</b>	<b>GP6900630</b>	●	●
65.0	60.0	5.6	2.50	GP6500650	●	-

● Размеры в наличии - По заказу Все размеры, выделенные **черным курсивом**, рекомендуются для применения и соответствуют ISO 10766



Размеры				№ по каталогу	Код материала Люитекс®	
Диаметр цилиндра	Диаметр канавки	Ширина канавки	Толщина		C320/C380	C931
D <sub>N</sub> H9	d <sub>2</sub> h8	L <sub>2</sub> +0.2	W			
65.0	60.0	9.7	2.50	GP6900650	●	-
68.0	63.0	5.6	2.50	GP6500680	●	-
68.0	63.0	9.7	2.50	GP6900680	●	-
70.0	65.0	5.6	2.50	GP6500700	●	-
70.0	65.0	9.7	2.50	GP6900700	●	●
72.0	67.0	5.6	2.50	GP6500720	●	-
72.0	67.0	5.6	2.50	GP6500720	●	-
74.0	69.0	5.6	2.50	GP6500740	●	-
75.0	70.0	5.6	2.50	GP6500750	●	-
75.0	70.0	9.7	2.50	GP6900750	●	●
<b>80.0</b>	<b>75.0</b>	<b>5.6</b>	<b>2.50</b>	<b>GP6500800</b>	●	●
<b>80.0</b>	<b>75.0</b>	<b>9.7</b>	<b>2.50</b>	<b>GP6900800</b>	●	●
84.0	79.0	15.0	2.50	GP7300840	●	-
85.0	80.0	5.6	2.50	GP6500850	●	-
85.0	80.0	9.7	2.50	GP6900850	●	●
90.0	85.0	5.6	2.50	GP6500900	●	●
90.0	85.0	9.7	2.50	GP6900900	●	●
95.0	90.0	5.6	2.50	GP6500950	●	-
95.0	90.0	9.7	2.50	GP6900950	●	●
<b>100.0</b>	<b>95.0</b>	<b>5.6</b>	<b>2.50</b>	<b>GP6501000</b>	●	●
<b>100.0</b>	<b>95.0</b>	<b>9.7</b>	<b>2.50</b>	<b>GP6901000</b>	●	●
100.0	95.0	15.0	2.50	GP7301000	●	-
105.0	100.0	5.6	2.50	GP6501050	●	-
105.0	100.0	9.7	2.50	GP6901050	●	-
110.0	105.0	9.7	2.50	GP6901100	●	●
115.0	110.0	9.7	2.50	GP6901150	●	-
120.0	115.0	9.7	2.50	GP6901200	●	●
<b>125.0</b>	<b>120.0</b>	<b>5.6</b>	<b>2.50</b>	<b>GP6501250</b>	●	●
<b>125.0</b>	<b>120.0</b>	<b>9.7</b>	<b>2.50</b>	<b>GP6901250</b>	●	●
125.0	120.0	15.0	2.50	GP7301250	●	-
125.0	120.0	25.0	2.50	GP7501250	●	-
130.0	125.0	9.7	2.50	GP6901300	●	-
130.0	125.0	15.0	2.50	GP7301300	●	●
135.0	130.0	9.7	2.50	GP6901350	●	-
135.0	130.0	15.0	2.50	GP7301350	●	●
<b>140.0</b>	<b>135.0</b>	<b>9.7</b>	<b>2.50</b>	<b>GP6901400</b>	●	●
<b>140.0</b>	<b>135.0</b>	<b>15.0</b>	<b>2.50</b>	<b>GP7301400</b>	●	●
150.0	145.0	15.0	2.50	GP7301500	●	●
150.0	145.0	25.0	2.50	GP7501500	●	-
<b>160.0</b>	<b>155.0</b>	<b>9.7</b>	<b>2.50</b>	<b>GP6901600</b>	●	●
<b>160.0</b>	<b>155.0</b>	<b>15.0</b>	<b>2.50</b>	<b>GP7301600</b>	●	●
170.0	165.0	15.0	2.50	GP7301700	●	●

● Размеры в наличии - По заказу Все размеры, выделенные **черным курсивом**, рекомендуются для применения и соответствуют ISO 10766



Размеры				Но по каталогу	Код материала Люитекс®	
Диаметр цилиндра	Диаметр канавки	Ширина канавки	Толщина		C320/C380	C931
D <sub>N</sub> H9	d <sub>2</sub> h8	L <sub>2</sub> +0.2	W			
<b>180.0</b>	<b>175.0</b>	<b>9.7</b>	<b>2.50</b>	<b>GP6901800</b>	●	●
<b>180.0</b>	<b>175.0</b>	<b>15.0</b>	<b>2.50</b>	<b>GP7301800</b>	●	●
180.0	175.0	25.0	2.50	GP7501800	●	-
190.0	185.0	15.0	2.50	GP7301900	●	●
<b>200.0</b>	<b>195.0</b>	<b>9.7</b>	<b>2.50</b>	<b>GP6902000</b>	●	●
<b>200.0</b>	<b>195.0</b>	<b>15.0</b>	<b>2.50</b>	<b>GP7302000</b>	●	●
200.0	195.0	25.0	2.50	GP7502000	●	-
210.0	205.0	15.0	2.50	GP7302100	●	-
<b>220.0</b>	<b>215.0</b>	<b>9.7</b>	<b>2.50</b>	<b>GP6902200</b>	●	●
<b>220.0</b>	<b>215.0</b>	<b>15.0</b>	<b>2.50</b>	<b>GP7302200</b>	●	●
220.0	215.0	25.0	2.50	GP7502200	●	-
230.0	225.0	15.0	2.50	GP7302300	●	-
240.0	235.0	15.0	2.50	GP7302400	●	-
240.0	235.0	25.0	2.50	GP7502400	●	-
<b>250.0</b>	<b>245.0</b>	<b>9.7</b>	<b>2.50</b>	<b>GP6902500</b>	●	●
<b>250.0</b>	<b>245.0</b>	<b>15.0</b>	<b>2.50</b>	<b>GP7302500</b>	●	●
260.0	255.0	25.0	2.50	GP7502600	●	-
280.0	275.0	9.7	2.50	GP6902800	●	-
<b>280.0</b>	<b>275.0</b>	<b>15.0</b>	<b>2.50</b>	<b>GP7302800</b>	●	●
<b>280.0</b>	<b>272.0</b>	<b>25.0</b>	<b>4.00</b>	<b>GP9802800</b>	●	-
300.0	295.0	15.0	2.50	GP7303000	●	-
300.0	295.0	25.0	2.50	GP7503000	●	-
<b>320.0</b>	<b>315.0</b>	<b>15.0</b>	<b>2.50</b>	<b>GP7303200</b>	●	-
<b>320.0</b>	<b>315.0</b>	<b>25.0</b>	<b>2.50</b>	<b>GP7503200</b>	●	-
<b>320.0</b>	<b>312.0</b>	<b>25.0</b>	<b>4.00</b>	<b>GP9803200</b>	●	-
350.0	345.0	25.0	2.50	GP7503500	●	-
<b>360.0</b>	<b>355.0</b>	<b>15.0</b>	<b>2.50</b>	<b>GP7303600</b>	●	-
<b>360.0</b>	<b>355.0</b>	<b>25.0</b>	<b>2.50</b>	<b>GP7503600</b>	●	-
<b>360.0</b>	<b>352.0</b>	<b>25.0</b>	<b>4.00</b>	<b>GP9803600</b>	●	-
<b>400.0</b>	<b>395.0</b>	<b>15.0</b>	<b>2.50</b>	<b>GP7304000</b>	●	-
<b>400.0</b>	<b>395.0</b>	<b>25.0</b>	<b>2.50</b>	<b>GP7504000</b>	●	-
<b>400.0</b>	<b>392.0</b>	<b>25.0</b>	<b>4.00</b>	<b>GP9804000</b>	●	-
420.0	415.0	25.0	2.50	GP7504200	●	-
<b>450.0</b>	<b>445.0</b>	<b>15.0</b>	<b>2.50</b>	<b>GP7304500</b>	●	-
<b>450.0</b>	<b>445.0</b>	<b>25.0</b>	<b>2.50</b>	<b>GP7504500</b>	●	-
<b>450.0</b>	<b>442.0</b>	<b>25.0</b>	<b>4.00</b>	<b>GP9804500</b>	●	-
<b>500.0</b>	<b>495.0</b>	<b>15.0</b>	<b>2.50</b>	<b>GP7305000</b>	●	-
<b>500.0</b>	<b>495.0</b>	<b>25.0</b>	<b>2.50</b>	<b>GP7505000</b>	●	-
<b>500.0</b>	<b>492.0</b>	<b>25.0</b>	<b>4.00</b>	<b>GP9805000</b>	●	-
1000.0	995.0	25.0	2.50	GP75X1000	●	●
1200.0	1195.0	25.0	2.50	GP75X1200	●	●
1500.0	1495.0	25.0	2.50	GP75X1500	●	-

● Размеры в наличии - По заказу Все размеры, выделенные **черным курсивом**, рекомендуются для применения и соответствуют ISO 10766

Остальные размеры, не указанные в данной таблице, также могут быть наличными на складе. Следует обратить внимание на то, что при заказе специфичных размеров изделия могут быть доставлены без дополнительной оплаты за инструменты к ним.



## Пример для заказа

Слайдринг® для диаметра цилиндра  $D_N = 100.0$  мм  
Серия GP69 из Таблицы XXXV  
Ширина канавки: 9.7 мм, толщина кольца: 2.50 мм

Материал: Люитекс® C320  
(другие материалы см. Таблицу I)

Стандартная форма: с косым срезом  
Код формы: 0

Но по каталогу: GP6901000  
(из Таблицы XXXVIII)

Заказ No	GP69	0	1000	-	C320
Серия No					
Код формы, стандартный					
Диаметр цилиндра x 10					
Индекс качества (Стандарт)					
Материал No					

Номер заказа можно формировать как в вышеуказанном примере.

## Пример для заказа

Слайдринг® для диаметра цилиндра  $D_N = 100.0$  мм  
Серия GP69 из Таблицы XXXV  
Ширина канавки: 9.7 мм, толщина кольца: 2.50 мм

Материал: Люитекс® C931  
Номер Полипак: 102

Стандартная форма: с косым срезом  
Код формы: 0

Но по каталогу: GP6901000  
(из Таблицы XXXVIII)

Заказ No	GP69	0	1000	-	C931
Серия No					
Код формы, стандартный					
Диаметр цилиндра x 10					
Индекс качества (Стандарт)					
Материал No					
Номер Полипак: E/GT 100 x 95 - 9,7/102					

## Пример для заказа для диаметров > 1000 мм

Слайдринг® для диаметра цилиндра  $D_N = 1200.0$  мм  
Серия GP75X из Таблицы XXXV  
Ширина канавки: 25.0 мм, толщина кольца: 2.50 мм

Материал: Люитекс® C380

Но по каталогу: GP75X1200  
(из Таблицы XXXVIII)

Заказ No	GP75X	0	1200	-	C380
Серия No					
Код формы, стандартный					
Диаметр цилиндра x 1*					
Индекс качества (Стандарт)					
Материал No					

\*Для диаметров  $\geq 1000.0$  мм умножьте на коэффициент 1

## Примечание

Люитекс® Слайдринг® для поршней можно применять как направляющее кольцо для поршневых штоков (см. инструкцию)

### GP690 1000 - C320

идентичен и взаимозаменяем с

### GR690 0950 - C320



**Инструкция для монтажа, Люитекс® Слайдринг® для размеров канавок поршневых штоков, соответствующих ISO 10766**

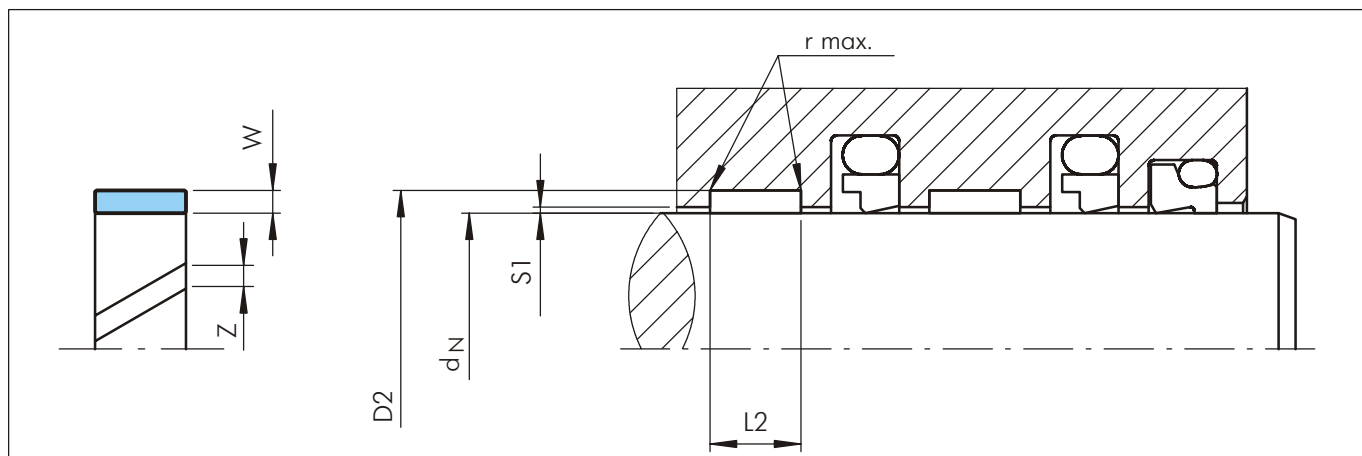


Рисунок 17 Схема монтажа

**Таблица XXXIX Монтажные размеры**

Серия No	Диаметр <sup>1)</sup> штока	Диаметр канавки	Ширина канавки	Толщина кольца	Зазор кольца <sup>3)</sup>
	$d_N$ f8/h9	$D_2$ H8	$L_2 + 0.2$	$W$	$Z$
GR43	8 - 50.0	$d_N + 3.10$	4.00	1.55	1 - 3
GR65	16 - 140.0	$d_N + 5.00$	5.60	2.50	2 - 6
GR69	25 - 250.0	$d_N + 5.00$	9.70	2.50	2 - 9
GR73	75 - 500.0	$d_N + 5.00$	15.00	2.50	4 - 17
GR75	120 - 999.9	$d_N + 5.00$	25.00	2.50	5 - 33
GR75X	1000-1500.0	$d_N + 5.00$	25.00	2.50	33- 49
GR98	280 - 999.9	$d_N + 8.00$	25.00	4.00	10 - 33
GR98X	1000-1500.0	$d_N + 8.00$	25.00	4.00	33 - 49

<sup>1)</sup> Рекомендуемый диапазон размеров

<sup>3)</sup> Вычисление линейной длины см. стр. 8

Для Слайдринг® по другим стандартам, напр. французский стандарт NF E 48-037, просим обращаться к нам.

**Таблица XL Рекомендуемые радиусы для диаметров канавок**

$d_N$	$r$ max.
8 - 250	0.2
>250	0.4

**Радиальный зазор S1**

Минимальный радиальный зазор необходимо вычислять, имея в виду:

- допуски металлических элементов
- допуски толщины кольца
- границы износа
- при больших радиальных нагрузках допуск эластической деформации
- границу безопасности для избежания контакта металла с металлом

Зазор S1 может быть выбран больше размера зазора самого уплотнения, что позволяет легкий уклон штока, но без контакта металла с металлом.

Это также обеспечивает очистку сторонних тел от Слайдринг®, не прижимая их к металлическим компо-

нентам. Зазор кольца "Z" позволяет жидкостям проходить через кольцо, не увеличивая при этом давление жидкости, что может привести к экструдированию направляющего кольца. Для уверенности в том, что кольцо не будет вытеснено из канавки, рекомендуется соблюдать следующие размеры радиального зазора как возможный максимум:

- 0.50 мм для GR43 (1.55 мм толщины)
- 0.90 мм для GR65 до GR75 (2.50 мм толщины)
- 1.50 мм для GR98 и GR98X (4.00 мм толщины)

**Таблица XLI Шероховатость поверхности**

Параметр	Контактная поверхность $\mu\text{m}$	
	Люитекс® материалы	Поверхность канавки $\mu\text{m}$
$R_{max.}$	1.00 - 4.00	< 16.0
$R_z$ DIN	0.63 - 2.50	< 10.0
$R_a$	0.10 - 0.40	< 2.5





Таблица XLII Слайдринг® для поршневых штоков

Размеры				№ по каталогу	Код материала Люитекс®	
Диаметр штока	Диаметр канавки	Ширина канавки	Толщина		C320/C380	C931
$d_N f8/h9$	$D_2 H8$	$L_2 +0.2$	$W$			
11.0	14.1	4.0	1.55	GR4300110	●	-
15.0	18.1	4.0	1.55	GR4300150	●	-
16.0	21.0	5.6	2.50	GR6500160	●	●
18.0	23.0	5.6	2.50	GR6500180	●	●
20.0	25.0	5.6	2.50	GR6500200	●	●
22.0	27.0	5.6	2.50	GR6500220	●	●
22.0	27.0	9.7	2.50	GR6900220	●	●
25.0	30.0	9.7	2.50	GR6900250	●	●
27.0	32.0	9.7	2.50	GR6900270	●	-
<b>28.0</b>	<b>31.1</b>	<b>4.0</b>	<b>1.55</b>	<b>GR4300280</b>	●	-
<b>28.0</b>	<b>33.0</b>	<b>5.6</b>	<b>2.50</b>	<b>GR6500280</b>	●	●
28.0	33.0	9.7	2.50	GR6900280	●	●
30.0	35.0	5.6	2.50	GR6500300	●	●
30.0	35.0	9.7	2.50	GR6900300	●	●
<b>32.0</b>	<b>37.0</b>	<b>5.6</b>	<b>2.50</b>	<b>GR6500320</b>	●	●
<b>32.0</b>	<b>37.0</b>	<b>9.7</b>	<b>2.50</b>	<b>GR6900320</b>	●	●
35.0	40.0	9.7	2.50	GR6900350	●	●
<b>36.0</b>	<b>41.0</b>	<b>5.6</b>	<b>2.50</b>	<b>GR6500360</b>	●	●
<b>36.0</b>	<b>41.0</b>	<b>9.7</b>	<b>2.50</b>	<b>GR6900360</b>	●	●
36.0	41.0	15.0	2.50	GR7300360	●	-
<b>40.0</b>	<b>45.0</b>	<b>5.6</b>	<b>2.50</b>	<b>GR6500400</b>	●	●
<b>40.0</b>	<b>45.0</b>	<b>9.7</b>	<b>2.50</b>	<b>GR6900400</b>	●	●
40.0	45.0	15.0	2.50	GR7300400	●	●
42.0	47.0	5.6	2.50	GR6500420	●	●
43.0	48.0	5.6	2.50	GR6500430	●	-
<b>45.0</b>	<b>50.0</b>	<b>5.6</b>	<b>2.50</b>	<b>GR6500450</b>	●	●
<b>45.0</b>	<b>50.0</b>	<b>9.7</b>	<b>2.50</b>	<b>GR6900450</b>	●	●
45.0	50.0	15.0	2.50	GR7300450	●	●
48.0	53.0	5.6	2.50	GR6500480	●	●
48.0	53.0	9.7	2.50	GR6900480	●	●
<b>50.0</b>	<b>55.0</b>	<b>5.6</b>	<b>2.50</b>	<b>GR6500500</b>	●	●
<b>50.0</b>	<b>55.0</b>	<b>9.7</b>	<b>2.50</b>	<b>GR6900500</b>	●	●
52.0	57.0	5.6	2.50	GR6500520	●	●
52.0	57.0	9.7	2.50	GR6900520	●	●
55.0	60.0	5.6	2.50	GR6500550	●	●
55.0	60.0	9.7	2.50	GR6900550	●	●
55.0	60.0	15.0	2.50	GR7500550	●	-
<b>56.0</b>	<b>61.0</b>	<b>5.6</b>	<b>2.50</b>	<b>GR6500560</b>	●	●
<b>56.0</b>	<b>61.0</b>	<b>9.7</b>	<b>2.50</b>	<b>GR6900560</b>	●	●
58.0	63.0	5.6	2.50	GR6500580	●	●
58.0	63.0	9.7	2.50	GR6900580	●	●
60.0	65.0	5.6	2.50	GR6500600	●	●

● Размеры в наличии - По заказу Все размеры, выделенные **черным курсивом**, рекомендуются для применения и соответствуют ISO 10766



Размеры				№ по каталогу	Код материала Люитекс®	
Диаметр штока	Диаметр канавки	Ширина канавки	Толщина		C320/C380	C931
$d_N$ f8/h9	$D_2$ H8	$L_2$ +0.2	W			
60.0	65.0	9.7	2.50	GR6900600	●	●
60.0	65.0	15.0	2.50	GR7300600	●	-
<b>63.0</b>	<b>68.0</b>	<b>5.6</b>	<b>2.50</b>	<b>GR6500630</b>	●	●
<b>63.0</b>	<b>68.0</b>	<b>9.7</b>	<b>2.50</b>	<b>GR6900630</b>	●	●
63.0	68.0	15.0	2.50	GR7300630	●	●
65.0	70.0	5.6	2.50	GR6500650	●	●
65.0	70.0	9.7	2.50	GR6900650	●	●
<b>70.0</b>	<b>75.0</b>	<b>5.6</b>	<b>2.50</b>	<b>GR6500700</b>	●	●
<b>70.0</b>	<b>75.0</b>	<b>9.7</b>	<b>2.50</b>	<b>GR6900700</b>	●	●
70.0	75.0	15.0	2.50	GR7300700	●	●
75.0	80.0	5.6	2.50	GR6500750	●	●
75.0	80.0	9.7	2.50	GR6900750	●	●
75.0	80.0	15.0	2.50	GR7300750	●	●
80.0	85.0	5.6	2.50	GR6500800	●	●
<b>80.0</b>	<b>85.0</b>	<b>9.7</b>	<b>2.50</b>	<b>GR6900800</b>	●	●
<b>80.0</b>	<b>85.0</b>	<b>15.0</b>	<b>2.50</b>	<b>GR7300800</b>	●	●
85.0	90.0	5.6	2.50	GR6500850	●	●
85.0	90.0	9.7	2.50	GR6900850	●	●
90.0	95.0	5.6	2.50	GR6500900	●	●
<b>90.0</b>	<b>95.0</b>	<b>9.7</b>	<b>2.50</b>	<b>GR6900900</b>	●	●
<b>90.0</b>	<b>95.0</b>	<b>15.0</b>	<b>2.50</b>	<b>GR7300900</b>	●	●
95.0	100.0	5.6	2.50	GR6500950	●	●
95.0	100.0	9.7	2.50	GR6900950	●	●
95.0	100.0	15.0	2.50	GR7300950	●	●
100.0	105.0	5.6	2.50	GR6501000	●	●
<b>100.0</b>	<b>105.0</b>	<b>9.7</b>	<b>2.50</b>	<b>GR6901000</b>	●	●
<b>100.0</b>	<b>105.0</b>	<b>15.0</b>	<b>2.50</b>	<b>GR7301000</b>	●	●
105.0	110.0	9.7	2.50	GR6901050	●	●
105.0	110.0	15.0	2.50	GR7301050	●	●
<b>110.0</b>	<b>115.0</b>	<b>9.7</b>	<b>2.50</b>	<b>GR6901100</b>	●	●
<b>110.0</b>	<b>115.0</b>	<b>15.0</b>	<b>2.50</b>	<b>GR7301100</b>	●	●
115.0	120.0	9.7	2.50	GR6901150	●	●
115.0	120.0	15.0	2.50	GR7301150	●	●
120.0	125.0	9.7	2.50	GR6901200	●	●
120.0	125.0	15.0	2.50	GR7301200	●	●
<b>125.0</b>	<b>130.0</b>	<b>9.7</b>	<b>2.50</b>	<b>GR6901250</b>	●	●
<b>125.0</b>	<b>130.0</b>	<b>15.0</b>	<b>2.50</b>	<b>GR7301250</b>	●	●
130.0	135.0	15.0	2.50	GR7301300	●	●
135.0	140.0	15.0	2.50	GR7301350	●	●
<b>140.0</b>	<b>145.0</b>	<b>9.7</b>	<b>2.50</b>	<b>GR6901400</b>	●	●
<b>140.0</b>	<b>145.0</b>	<b>15.0</b>	<b>2.50</b>	<b>GR7301400</b>	●	●
150.0	155.0	15.0	2.50	GR7301500	●	●

● Размеры в наличии - По заказу Все размеры, выделенные **черным курсивом**, рекомендуются для применения и соответствуют ISO 10766



Размеры				№ по каталогу	Код материала Люитекс®	
Диаметр штока	Диаметр канавки	Ширина канавки	Толщина		C320/C380	C931
$d_N$ f8/h9	$D_2$ H8	$L_2$ +0.2	$W$			
155.0	160.0	15.0	2.50	GR7301550	●	●
<b>160.0</b>	<b>165.0</b>	<b>9.7</b>	<b>2.50</b>	<b>GR6901600</b>	●	●
<b>160.0</b>	<b>165.0</b>	<b>15.0</b>	<b>2.50</b>	<b>GR7301600</b>	●	●
170.0	175.0	15.0	2.50	GR7301700	●	●
<b>180.0</b>	<b>185.0</b>	<b>9.7</b>	<b>2.50</b>	<b>GR6901800</b>	●	●
<b>180.0</b>	<b>185.0</b>	<b>15.0</b>	<b>2.50</b>	<b>GR7301800</b>	●	●
190.0	195.0	15.0	2.50	GR7301900	●	●
195.0	200.0	15.0	2.50	GR7301950	●	●
<b>200.0</b>	<b>205.0</b>	<b>15.0</b>	<b>2.50</b>	<b>GR7302000</b>	●	●
<b>200.0</b>	<b>205.0</b>	<b>25.0</b>	<b>2.50</b>	<b>GR7502000</b>	●	●
210.0	215.0	15.0	2.50	GR7302100	●	●
<b>220.0</b>	<b>225.0</b>	<b>15.0</b>	<b>2.50</b>	<b>GR7302200</b>	●	●
<b>220.0</b>	<b>225.0</b>	<b>25.0</b>	<b>2.50</b>	<b>GR7502200</b>	●	●
230.0	235.0	25.0	2.50	GR7502300	●	●
240.0	245.0	25.0	2.50	GR7502400	●	●
<b>250.0</b>	<b>255.0</b>	<b>15.0</b>	<b>2.50</b>	<b>GR7302500</b>	●	●
<b>250.0</b>	<b>255.0</b>	<b>25.0</b>	<b>2.50</b>	<b>GR7502500</b>	●	●
<b>280.0</b>	<b>285.0</b>	<b>15.0</b>	<b>2.50</b>	<b>GR7302800</b>	●	●
<b>280.0</b>	<b>285.0</b>	<b>25.0</b>	<b>2.50</b>	<b>GR7502800</b>	●	●
<b>280.0</b>	<b>288.0</b>	<b>25.0</b>	<b>4.00</b>	<b>GR9802800</b>	●	●
300.0	305.0	25.0	2.50	GR7503000	●	●
<b>320.0</b>	<b>325.0</b>	<b>15.0</b>	<b>2.50</b>	<b>GR7303200</b>	●	●
<b>320.0</b>	<b>325.0</b>	<b>25.0</b>	<b>2.50</b>	<b>GR7503200</b>	●	●
<b>320.0</b>	<b>328.0</b>	<b>25.0</b>	<b>4.00</b>	<b>GR9803200</b>	●	●
350.0	355.0	25.0	2.50	GR7503500	●	●
<b>360.0</b>	<b>365.0</b>	<b>15.0</b>	<b>2.50</b>	<b>GR7303600</b>	●	●
<b>360.0</b>	<b>365.0</b>	<b>25.0</b>	<b>2.50</b>	<b>GR7503600</b>	●	●
<b>360.0</b>	<b>368.0</b>	<b>25.0</b>	<b>4.00</b>	<b>GR9803600</b>	●	●
400.0	405.0	25.0	2.50	GR7504000	●	●
400.0	408.0	25.0	4.00	GR9804000	●	●
800.0	805.0	25.0	2.50	GR7508000	●	●
800.0	808.0	25.0	4.00	GR9808000	●	●
1000.0	1005.0	25.0	2.50	GR75X1000	●	●
1000.0	1008.0	25.0	4.00	GR98X1000	●	●
1200.0	1205.0	25.0	2.50	GR75X1200	●	●
1500.0	1505.0	25.0	2.50	GR75X1500	●	-

● Размеры в наличии - По заказу Все размеры, выделенные **черным курсивом**, рекомендуются для применения и соответствуют ISO 10766

Остальные размеры, не указанные в данной таблице, также могут быть наличными на складе. Следует обратить внимание на то, что при заказе специфических размеров изделия могут быть доставлены без дополнительной оплаты за инструменты к ним.



## Пример для заказа

Слайдринг® для диаметра штока  $d_N = 63.0$  мм  
 Серия GR 65 из Таблицы XXXIX  
 Ширина канавки: 5.6 мм, толщина кольца: 2.50 мм

Материал: Люитекс® C320  
 (другие материалы см. Таблицу I)

Стандартная форма: с косым срезом  
 Код формы: 0

№ по каталогу: GR6500630  
 (из Таблицы XLII)

Заказ No	GR65	0	0630	-	C320
Серия No					
Код формы, стандартный					
Диаметр штока x 10					
Индекс качества (Стандарт)					
Материал No					

## Пример для заказа

Слайдринг® для диаметра штока  $d_N = 63.0$  мм  
 Серия GR 69 из Таблицы XXXIX  
 Ширина канавки: 9.7 мм, толщина кольца: 2.50 мм

Материал: Люитекс® C931  
 Номер Полипак: 102

Стандартная форма: с косым срезом  
 Код формы: 0

№ по каталогу: GR6500630  
 (из Таблицы XLII)

Заказ No	GR69	0	0630	-	C931
Серия No					
Код формы, стандартный					
Диаметр штока x 10					
Индекс качества (Стандарт)					
Материал No					
Номер Полипак: I/GT 63 x 68 - 9.7/102					

## Пример для заказа для диаметров > 1000 мм

Слайдринг® для диаметра штока  $d_N = 1200.0$  мм  
 Серия GR 75X из Таблицы XXXIX  
 Ширина канавки: 25.0 мм, толщина кольца: 2.50 мм

Материал: Люитекс® C380

№ по каталогу: GR75X1200  
 (из Таблицы XLII)

Заказ No	GR75X	0	1200	-	C380
Серия No					
Код формы, стандартный					
Диаметр штока x 1*					
Индекс качества (Стандарт)					
Материал No					

\*Для диаметров  $\geq 1000.0$  мм умножьте на коэффициент 1

## Примечание

Люитекс® Слайдринг® для поршневых штоков можно применять как направляющее кольцо для поршней (см. инструкцию)

**GR65 0 0630 - C320**

идентичен и взаимозаменяем с

**GR65 0 0680 - C320**