
**B+S RU0
СИЙЛИНГ ПАРТС RS
ПОЛИПАК[®] EU**



- **U-образная манжета**
- однонаправленного действия -**
- **Асимметричная, единичная кромка -**

- **Материал -**
- **Полиуретан -**





■ U-образная манжета RU0

Описание

В настоящее время U-образные манжеты используются для уплотнения поршневых штоков гидравлических цилиндров. U-образные манжеты из полиуретана являются элементами доказанного качества, из-за отличных механических свойств, особенно для применения в цилиндрах стандартной конструкции, в мобильной гидравлике при тяжелых условиях эксплуатации.

U-образные манжеты являются манжетами с одной кромкой.

Тип RU0

U-образная манжета типа RU0 устанавливается как компактное уплотнение однонаправленного действия и единичной кромкой. Она имеет асимметричный профиль уплотняющей кромки с укороченной внутренней кромкой. Такая форма компенсирует отклонения поршневого штока лучше чем, например, U-образная манжета типа RU2, имеющая более жесткую конструкцию. При отсутствии давления, коэффициент трения уплотнения ниже, чем у U-образных манжет с двойной кромкой.

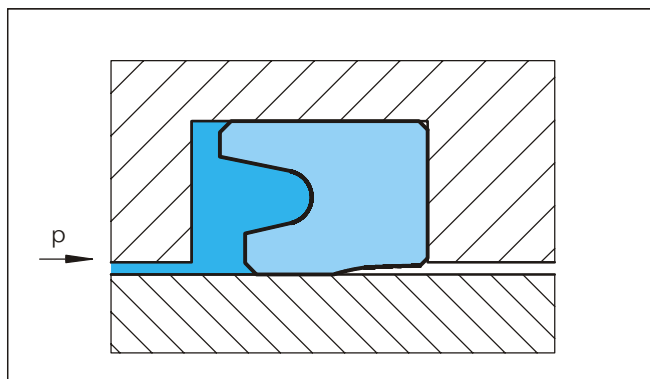


Рисунок 40 U-образная манжета, типа RU0

Способ действия

Эффект уплотнения в U-образных манжетах достигается из-за предварительной деформации уплотнения и нажима кромок при установке. В работе, радиальные механические контактные силы увеличиваются от давления системы.

При низкой скорости в U-образных манжетах возможно появление stick-slip эффекта из-за недостаточной толщины пленки смазочной жидкости, образующейся в зазоре, а также из-за свойств материала. Такое поведение соответствует кривой Стрибека (Stribeck), описанной в соответствующей литературе.

Преимущества

- Хороший, адаптивный к давлению эффект уплотнения
- Нечувствительная к большим нагрузкам и отклонениям поршневого штока
- Хорошая устойчивость на экструдирование
- Простой монтаж
- Низкий коэффициент трения в низком диапазоне давления по сравнению с манжетами с двойной кромкой

Технические данные

Рабочее давление: макс. 40 МПа

Скорость: до 0.5 м/сек

Температура: при применении в минеральных маслах:
от -30°C до +80°C
от -35°C до +110°C Z20
от -45°C до +110°C Z22

Среда: гидравлические жидкости на основе минеральных масел

Важно:

Вышеуказанные значения являются максимальными и не рекомендуется использовать их в режимах близких к максимальным по нескольким параметрам, т.е. максимальная скорость зависит от выбора материала, давления, температуры и величины зазора.

Зазор уплотнения

Ориентировочные значения радиального зазора между штоком и втулкой в зависимости от рабочего давления и диаметра штока можно найти в Таблице XXVII.

Таблица XXVII Зазор

| Максимальное рабочее давление, МПа | Рабочий зазор S_{max} | |
|------------------------------------|-------------------------|-----------------------|
| | $d_N < 60 \text{ mm}$ | $d_N > 60 \text{ mm}$ |
| 5 | 0.40 | 0.50 |
| 10 | 0.30 | 0.40 |
| 20 | 0.20 | 0.30 |
| 30 | 0.15 | 0.20 |
| 40 | 0.10 | 0.15 |

Значения S_{max} , показанные в этой таблице, являются подходящими для всех типов U-образных манжет со стороны, подвергаемой низкому давлению. Они определены для рабочей температуры 60°C.

Материал

Термопластичный полиуретановый материал, применяемый для U-образных манжет, имеет высокую абразивную устойчивость, низкую степень остаточной деформации и показывает высокую устойчивость на экструдирование.

WUAQ3 цвет – бирюзовый
WU9L3 цвет – голубой
UAT60 цвет – красный
Z20 цвет – синий
Z22 цвет – темно-синий

Инструкция для монтажа

Различные формы имеют различные канавки (см. Таблицу XXVIII и XXIX). U-образные манжеты применяются вместе с грязесъемниками однонаправленного действия.



U-образная манжета RU0

■ Инструкция для монтажа

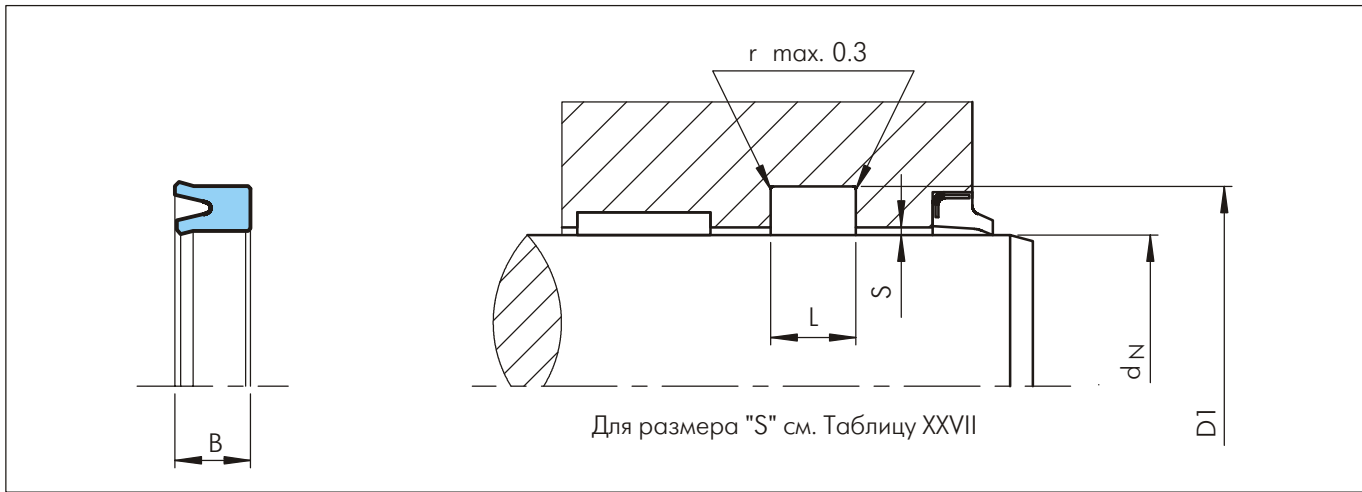


Рисунок 41 Схема монтажа

Таблица XXVIII Стандартные серии / Но по каталогу

| Примечание | Диаметр штока d_N f8/h9 | Диаметр канавки D_1 H10 | Ширина канавки L +0.2 | Ширина уплотнения B | Но по каталогу | Но по каталогу B+S | Но по каталогу Сийлинг Парте | | |
|------------|------------------------------|------------------------------|----------------------------|--------------------------|------------------|--------------------|------------------------------|----------------|-------|
| | | | | | | | Код материала | | |
| | | | | | | | WUAQ3, Z20, Z22 | WU9L3 | UAT60 |
| * | 6.0 | 12.0 | 5.8 | 5.5 | RU0000060 | - | RS 6 12/1 | - | |
| | 6.0 | 14.0 | 6.3 | 5.7 | RU0100060 | - | RS 6 14 | - | |
| | 8.0 | 14.4 | 10.5 | 9.5 | RU0000080 | - | RS 8 14.1/1 | - | |
| * | 8.0 | 16.0 | 6.3 | 5.7 | RU0100080 | - | RS 8 16 | - | |
| * | 8.0 | 18.0 | 9.0 | 8.0 | RU0200080 | - | RS 8 18/1 | - | |
| * | 10.0 | 18.0 | 6.3 | 5.7 | RU0100100 | - | RS 10 18 | - | |
| * | 10.0 | 20.0 | 8.0 | 7.2 | RU0200100 | - | RS 10 20 | - | |
| * | 10.0 | 20.0 | 9.0 | 8.0 | RU0000100 | • | RS 10 20/1 | - | |
| * | 12.0 | 20.0 | 5.5 | 5.0 | RU0100120 | • | - | - | |
| * | 12.0 | 20.0 | 6.4 | 5.7 | RU0200120 | - | RS 12 20 | EU 1220 | |
| * | 12.0 | 22.0 | 8.0 | 7.2 | RU0300120 | - | RS 12 22 | - | |
| * | 12.0 | 22.0 | 9.0 | 8.0 | RU0000120 | • | RS 12 22/1 | - | |
| * | 14.0 | 22.0 | 6.3 | 5.7 | RU0000140 | - | RS 14 22 | EU 1422 | |
| * | 14.0 | 24.0 | 8.0 | 7.2 | RU0100140 | - | RS 14 24 | - | |
| * | 14.0 | 24.0 | 9.0 | 8.0 | RU0200140 | - | RS 14 24 /1 | - | |
| * | 15.0 | 23.0 | 6.3 | 5.7 | RU0000150 | - | RS 15 23 | EU 1523/1 | |
| * | 15.0 | 25.0 | 9.0 | 8.0 | RU0100150 | - | RS 15 25/1 | - | |
| | 16.0 | 20.6 | 3.6 | 3.3 | RU0100160 | - | RS 16 20.6 | - | |
| * | 16.0 | 22.0 | 6.0 | 5.0 | RU0000160 | • | - | - | |
| * | 16.0 | 24.0 | 6.3 | 5.7 | RU0200160 | • | RS 16 24 | EU 1624 | |
| * | 16.0 | 24.0 | 7.0 | 6.2 | RU0300160 | - | RS 16 24/1 | - | |

• Существующие размеры

- Несуществующие размеры

RS/EU обозначение производителя и существующие размеры

Размеры, выделенные **черным курсивом**, соответствуют ISO/DIN 5597 и ISO 5597

* Открытая канавка

Перечисленные изделия технически идентичны, но наличие их на складе и цены могут различаться

U-образная манжета RU0



| Примечание | Диаметр штока | Диаметр канавки | Ширина канавки | Ширина уплотнения | № по каталогу | № по каталогу B+S | № по каталогу Сийлинг Партс | № по каталогу Полипак |
|------------|----------------------|--------------------|----------------|-------------------|------------------|-------------------|-----------------------------|-----------------------|
| | d _N f8/h9 | D ₁ H10 | L +0.2 | B | | Код материала | | |
| | | | | | | WUAQ3, Z20, Z22 | WU9L3 | UAT60 |
| * | 16.0 | 26.0 | 8.0 | 7.2 | RU0400160 | - | RS 16 26 | EU 1626 |
| * | 16.0 | 26.0 | 9.0 | 8.0 | RU0500160 | - | RS 16 26/1 | - |
| * | 16.0 | 26.0 | 10.0 | 9.0 | RU0600160 | - | RS 16 26/2 | - |
| | 18.0 | 24.0 | 5.3 | 4.7 | RU0200180 | • | RS 18 24 | EU 1824 |
| | 18.0 | 24.0 | 6.0 | 5.0 | RU0000180 | • | - | - |
| * | 18.0 | 26.0 | 6.3 | 5.7 | RU0300180 | - | RS 18 26 | EU 1826/1 |
| * | 18.0 | 26.0 | 9.0 | 8.0 | RU0400180 | - | RS 18 26/1 | EU 1826 |
| * | 18.0 | 28.0 | 8.0 | 7.2 | RU0500180 | - | RS 18 28 | EU 1828 |
| * | 18.0 | 28.0 | 9.0 | 8.0 | RU0600180 | - | RS 18 28/1 | - |
| * | 18.0 | 34.0 | 9.0 | 8.0 | RU0100180 | • | - | - |
| | 20.0 | 26.0 | 6.0 | 5.0 | RU0000200 | • | RS 20 26/1 | - |
| * | 20.0 | 28.0 | 6.0 | 5.0 | RU0200200 | • | - | - |
| * | 20.0 | 28.0 | 6.3 | 5.7 | RU0300200 | - | RS 20 28 | EU 2028 |
| * | 20.0 | 28.0 | 7.0 | 6.2 | RU0400200 | - | RS 20 28/1 | - |
| * | 20.0 | 28.0 | 8.0 | 7.2 | RU0500200 | - | RS 20 28/2 | - |
| * | 20.0 | 30.0 | 8.0 | 7.2 | RU0600200 | - | RS 20 30 | EU 2030 |
| * | 20.0 | 30.0 | 9.0 | 8.0 | RU0700200 | - | RS 20 30/2 | - |
| * | 20.0 | 30.0 | 11.0 | 10.0 | RU0100200 | • | RS 20 30/1 | - |
| * | 20.0 | 35.0 | 11.0 | 10.0 | RU0800200 | - | RS 20 35 | - |
| * | 22.0 | 30.0 | 6.4 | 5.7 | RU0200220 | - | RS 22 30 | EU 2230/1 |
| * | 22.0 | 30.0 | 9.0 | 8.0 | RU0000220 | • | - | EU 2230 |
| * | 22.0 | 32.0 | 8.0 | 7.2 | RU0300220 | - | RS 22 32 | EU 2232/1 |
| * | 22.0 | 32.0 | 9.0 | 8.0 | RU0100220 | • | RS 22 32/1 | - |
| * | 22.0 | 32.0 | 10.0 | 9.0 | RU0400220 | - | - | EU 2232 |
| * | 22.0 | 32.0 | 11.0 | 10.0 | RU0500220 | - | RS 22 32/2 | - |
| * | 24.0 | 34.0 | 8.0 | 7.2 | RU0000240 | - | RS 24 34 | - |
| * | 24.0 | 34.0 | 9.5 | 8.5 | RU0100240 | - | RS 24 34/1 | - |
| | 25.0 | 32.0 | 7.0 | 6.0 | RU0000250 | • | - | - |
| | 25.0 | 33.0 | 6.3 | 5.7 | RU0500250 | • | RS 25 33 | EU 2533 |
| | 25.0 | 33.0 | 7.0 | 6.3 | RU0200250 | - | RS 25 33/3 | - |
| * | 25.0 | 33.0 | 8.0 | 7.2 | RU0600250 | - | RS 25 33/1 | - |
| * | 25.0 | 33.0 | 11.0 | 10.0 | RU0100250 | • | RS 25 33/2 | - |
| * | 25.0 | 35.0 | 8.0 | 7.2 | RU0700250 | - | RS 25 35 | EU 2535 |
| * | 25.0 | 35.0 | 9.0 | 8.0 | RU0300250 | • | RS 25 35/2 | - |
| * | 25.0 | 35.0 | 11.0 | 10.0 | RU0800250 | - | RS 25 35/1 | - |
| * | 25.0 | 38.0 | 10.0 | 9.0 | RU0900250 | - | RS 25 38/1 | - |

• Существующие размеры - Несуществующие размеры RS/EU обозначение производителя и существующие размеры
 Размеры, выделенные **черным курсивом**, соответствуют ISO/DIN 5597 и ISO 5597 * Открытая канавка
 Перечисленные изделия технически идентичны, но наличие их на складе и цены могут различаться



U-образная манжета RU0

| Примечание | Диаметр штока | Диаметр канавки | Ширина канавки | Ширина уплотнения | № по каталогу | № по каталогу B+S | № по каталогу Сийлинг Парте | № по каталогу Полипак |
|------------|----------------------|--------------------|----------------|-------------------|------------------|-------------------|-----------------------------|-----------------------|
| | d _N f8/h9 | D ₁ H10 | L +0.2 | B | | Код материала | | |
| | | | | | | WUAQ3, Z20, Z22 | WU9L3 | UAT60 |
| * | 25.0 | 40.0 | 11.0 | 10.0 | RU0400250 | • | RS 25 40 | - |
| | 28.0 | 36.0 | 6.3 | 5.7 | RU0000280 | - | RS 28 36 | EU 2836 |
| * | 28.0 | 38.0 | 8.0 | 7.2 | RU0100280 | - | RS 28 38 | EU 2838 |
| * | 28.0 | 38.0 | 9.0 | 8.0 | RU0200280 | - | RS 28 38/1 | - |
| * | 28.0 | 38.0 | 11.0 | 10.0 | RU0300280 | - | RS 28 38/2 | - |
| * | 28.0 | 40.0 | 9.5 | 8.5 | RU0400280 | - | RS 28 40 | - |
| * | 28.0 | 40.0 | 11.0 | 10.0 | RU0500280 | - | RS 28 40/1 | - |
| * | 28.0 | 43.0 | 12.5 | 11.5 | RU0600280 | - | RS 28 43 | - |
| | 29.0 | 35.0 | 6.3 | 5.6 | RU0000290 | - | RS 29 35 | - |
| | 30.0 | 38.0 | 6.3 | 5.7 | RU0100300 | • | RS 30 38 | EU 3038 |
| | 30.0 | 38.0 | 9.0 | 8.0 | RU0400300 | - | RS 30 38/1 | - |
| | 30.0 | 40.0 | 6.3 | 5.7 | RU0500300 | - | RS 30 40/3 | - |
| | 30.0 | 40.0 | 8.0 | 7.2 | RU0600300 | - | RS 30 40 | EU 3040 |
| | 30.0 | 40.0 | 10.5 | 9.5 | RU0700300 | - | RS 30 40/2 | - |
| | 30.0 | 40.0 | 11.0 | 10.0 | RU0000300 | • | RS 30 40/1 | EU 3040/1 |
| * | 30.0 | 43.0 | 10.0 | 9.0 | RU0200300 | • | RS 30 43 | - |
| * | 30.0 | 45.0 | 9.0 | 8.0 | RU0800300 | - | RS 30 45/1 | - |
| * | 30.0 | 45.0 | 11.0 | 10.0 | RU0900300 | - | RS 30 45 | - |
| | 32.0 | 40.0 | 6.3 | 5.7 | RU0200320 | • | RS 32 40 | - |
| | 32.0 | 40.0 | 9.0 | 8.0 | RU0300320 | - | RS 32 40/1 | EU 3240 |
| | 32.0 | 42.0 | 8.0 | 7.2 | RU0400320 | - | RS 32 42 | EU 3242 |
| | 32.0 | 42.0 | 9.0 | 8.0 | RU0000320 | • | - | - |
| | 32.0 | 42.0 | 11.0 | 10.0 | RU0500320 | - | RS 32 42/1 | EU 3242/1 |
| | 32.0 | 42.5 | 9.0 | 8.0 | RU0600320 | - | RS 32 42.5/1 | - |
| * | 32.0 | 45.0 | 10.5 | 9.5 | RU0800320 | - | RS 32 45/1 | - |
| * | 32.0 | 45.0 | 11.0 | 10.0 | RU0100320 | • | - | EU 3245 |
| * | 32.0 | 47.0 | 11.0 | 10.0 | RU0700320 | - | RS 32 47/1 | - |
| | 33.0 | 43.0 | 11.0 | 10.0 | RU0000330 | - | RS 33 43/1 | - |
| | 35.0 | 43.0 | 6.3 | 5.7 | RU0200350 | - | RS 35 43 | EU 3543 |
| | 35.0 | 43.0 | 9.0 | 8.0 | RU0300350 | - | RS 35 43/1 | - |
| | 35.0 | 45.0 | 8.0 | 7.2 | RU0100350 | • | RS 35 45 | EU 3545 |
| | 35.0 | 45.0 | 11.0 | 10.0 | RU0000350 | • | RS 35 45/1 | EU 3545/1 |
| * | 35.0 | 45.0 | 13.5 | 12.5 | RU0400350 | - | RS 35 45/2 | - |
| * | 35.0 | 46.0 | 9.0 | 8.0 | RU0500350 | - | RS 35 46 | - |
| * | 35.0 | 46.0 | 10.0 | 9.0 | RU0600350 | - | RS 35 46/1 | - |
| * | 35.0 | 47.0 | 9.0 | 8.0 | RU0700350 | - | - | EU 3547 |

• Существующие размеры

- Несуществующие размеры

RS/EU обозначение производителя и существующие размеры

Размеры, выделенные **черным курсивом**, соответствуют ISO/DIN 5597 и ISO 5597

* Открытая канавка

Перечисленные изделия технически идентичны, но наличие их на складе и цены могут различаться

U-образная манжета RU0



| Примечание | Диаметр штока | Диаметр канавки | Ширина канавки | Ширина уплотнения | № по каталогу | № по каталогу B+S | № по каталогу Сийлинг Партс | № по каталогу Полипак |
|------------|----------------------|--------------------|----------------|-------------------|------------------|-------------------|-----------------------------|-----------------------|
| | d _N f8/h9 | D ₁ H10 | L +0.2 | B | | Код материала | | |
| | | | | | | WUAQ3, Z20, Z22 | WU9L3 | UAT60 |
| * | 35.0 | 50.0 | 11.0 | 10.0 | RU0800350 | - | RS 35 50 | EU 3550 |
| * | 35.0 | 55.0 | 13.0 | 12.0 | RU0900350 | - | RS 35 55 | - |
| | 36.0 | 44.0 | 6.4 | 5.3 | RU0000360 | - | - | EU 3644 |
| | 36.0 | 44.0 | 9.0 | 8.0 | RU0300360 | • | - | - |
| | 36.0 | 46.0 | 8.0 | 7.0 | RU0100360 | • | RS 36 46 | EU 3646 |
| | 36.0 | 46.0 | 11.0 | 10.0 | RU0200360 | • | RS 36 46/1 | - |
| * | 36.0 | 48.0 | 8.0 | 7.0 | RU0400360 | - | RS 36 48/1 | - |
| * | 36.0 | 48.0 | 9.0 | 8.0 | RU0500360 | - | RS 36 48 | - |
| * | 36.0 | 51.0 | 11.0 | 10.0 | RU0600360 | - | RS 36 51 | - |
| * | 36.0 | 51.0 | 12.5 | 11.5 | RU0700360 | - | RS 36 51/1 | - |
| | 37.0 | 45.0 | 6.3 | 5.7 | RU0000370 | - | RS 37 45 | - |
| | 38.0 | 44.5 | 5.3 | 4.7 | RU0100380 | - | RS 38 44.5 | - |
| | 38.0 | 45.0 | 5.5 | 5.0 | RU0200380 | - | RS 38 45 | - |
| | 38.0 | 45.0 | 7.0 | 6.2 | RU0300380 | - | RS 38 45/1 | EU 3845 |
| | 40.0 | 48.0 | 6.3 | 5.7 | RU0200400 | - | RS 40 48 | - |
| | 40.0 | 48.0 | 9.0 | 8.0 | RU0300400 | - | - | EU 4048 |
| | 40.0 | 49.5 | 10.5 | 9.5 | RU0400400 | - | RS 40 49.5/1 | - |
| | 40.0 | 50.0 | 8.0 | 7.2 | RU0500400 | - | RS 40 50 | EU 4050/2 |
| | 40.0 | 50.0 | 10.0 | 9.0 | RU0600400 | - | - | EU 4050 |
| | 40.0 | 50.0 | 11.0 | 10.0 | RU0000400 | • | RS 40 50/1 | EU 4050/1 |
| | 40.0 | 50.0 | 13.5 | 12.5 | RU0700400 | - | RS 40 50/2 | - |
| | 40.0 | 52.0 | 9.0 | 8.0 | RU0800400 | - | RS 40 52 | EU 4052 |
| * | 40.0 | 55.0 | 11.0 | 10.0 | RU0100400 | • | RS 40 55 | EU 4055 |
| * | 40.0 | 55.0 | 12.5 | 11.5 | RU0900400 | - | RS 40 55/1 | - |
| * | 40.0 | 60.0 | 13.0 | 12.0 | RU0A00400 | - | RS 40 60 | - |
| * | 42.0 | 62.0 | 11.0 | 10.0 | RU0000420 | - | RS 42 62/1 | - |
| * | 42.0 | 62.0 | 13.0 | 12.0 | RU0100420 | - | RS 42 62 | - |
| | 45.0 | 53.0 | 6.3 | 5.7 | RU0100450 | - | RS 45 53 | EU 4553 |
| | 45.0 | 53.0 | 11.0 | 10.0 | RU0200450 | - | RS 45 53/2 | - |
| | 45.0 | 53.0 | 13.0 | 12.0 | RU0300450 | - | RS 45 53/1 | - |
| | 45.0 | 55.0 | 8.0 | 7.2 | RU0400450 | - | RS 45 55 | EU 4555/1 |
| | 45.0 | 55.0 | 11.0 | 10.0 | RU0500450 | - | RS 45 55/1 | EU 4555 |
| | 45.0 | 57.7 | 10.5 | 9.5 | RU0600450 | - | RS 45 57.7/1 | - |
| | 45.0 | 58.0 | 10.0 | 9.0 | RU0700450 | - | RS 45 58/1 | - |
| * | 45.0 | 60.0 | 11.0 | 10.0 | RU0800450 | - | RS 45 60 | EU 4560 |
| * | 45.0 | 60.0 | 12.5 | 11.5 | RU0900450 | - | RS 45 60/1 | - |

• Существующие размеры - Несуществующие размеры RS/EU обозначение производителя и существующие размеры
 Размеры, выделенные **черным курсивом**, соответствуют ISO/DIN 5597 и ISO 5597 * Открытая канавка
 Перечисленные изделия технически идентичны, но наличие их на складе и цены могут различаться



U-образная манжета RU0

| Примечание | Диаметр штока | Диаметр канавки | Ширина канавки | Ширина уплотнения | № по каталогу | № по каталогу B+S | № по каталогу Сийлинг Партс | № по каталогу Полипак |
|------------|---------------|-----------------|----------------|-------------------|------------------|-------------------|-----------------------------|-----------------------|
| | d_N f8/h9 | D_1 H10 | L +0.2 | B | | Код материала | | |
| | | | | | | WUAQ3, Z20, Z22 | WU9L3 | UAT60 |
| * | 45.0 | 65.0 | 11.0 | 10.0 | RU0A00450 | - | RS 45 65/2 | - |
| * | 45.0 | 65.0 | 13.0 | 12.0 | RU0B00450 | - | RS 45 65 | - |
| * | 45.0 | 65.0 | 14.5 | 13.5 | RU0C00450 | - | RS 45 65/1 | - |
| | 46.0 | 56.0 | 8.0 | 7.2 | RU0000460 | - | RS 46 56 | - |
| | 50.0 | 60.0 | 8.0 | 7.2 | RU0000500 | • | RS 50 60 | EU 5060/1 |
| | 50.0 | 60.0 | 11.0 | 10.0 | RU0100500 | - | RS 50 60/1 | EU 5060 |
| | 50.0 | 60.0 | 13.0 | 12.0 | RU0200500 | - | RS 50 60/2 | - |
| | 50.0 | 62.0 | 9.0 | 8.0 | RU0300500 | - | RS 50 62 | - |
| | 50.0 | 62.0 | 10.0 | 9.0 | RU0500500 | - | - | EU 5062 |
| | 50.0 | 62.7 | 10.5 | 9.5 | RU0600500 | - | RS 50 62.7/1 | - |
| | 50.0 | 63.0 | 11.0 | 10.0 | RU0700500 | - | - | EU 5063 |
| | 50.0 | 65.0 | 11.0 | 10.0 | RU0400500 | - | RS 50 65 | EU 5065/1 |
| | 50.0 | 65.0 | 12.5 | 11.5 | RU0800500 | - | RS 50 65/1 | EU 5065 |
| * | 50.0 | 68.0 | 10.0 | 9.0 | RU0900500 | - | RS 50 68/1 | - |
| * | 50.0 | 70.0 | 11.0 | 10.0 | RU0A00500 | - | RS 50 70/1 | - |
| * | 50.0 | 70.0 | 13.0 | 12.0 | RU0B00500 | - | RS 50 70 | - |
| * | 50.0 | 70.0 | 14.5 | 13.5 | RU0C00500 | - | RS 50 70/2 | - |
| | 52.0 | 62.0 | 11.0 | 10.0 | RU0000520 | • | - | - |
| | 52.0 | 62.0 | 13.0 | 12.0 | RU0100520 | • | - | - |
| | 55.0 | 63.0 | 13.0 | 12.0 | RU0100550 | - | RS 55 63/1 | - |
| | 55.0 | 65.0 | 8.0 | 7.2 | RU0200550 | - | RS 55 65 | EU 5565/1 |
| | 55.0 | 65.0 | 11.0 | 10.0 | RU0300550 | - | RS 55 65/1 | - |
| | 55.0 | 65.0 | 13.0 | 12.0 | RU0000550 | • | RS 55 65/2 | - |
| | 55.0 | 65.0 | 14.5 | 13.5 | RU0400550 | - | RS 55 65/3 | - |
| | 55.0 | 67.0 | 11.0 | 10.0 | RU0500550 | - | RS 55 67/1 | - |
| | 55.0 | 68.0 | 11.0 | 10.0 | RU0600550 | - | - | EU 5568 |
| | 55.0 | 70.0 | 11.0 | 10.0 | RU0700550 | - | RS 55 70 | EU 5570 |
| * | 55.0 | 70.0 | 13.0 | 12.0 | RU0800550 | - | RS 55 70/1 | - |
| * | 55.0 | 75.0 | 13.0 | 12.0 | RU0900550 | - | RS 55 75 | - |
| | 55.0 | 75.0 | 14.5 | 13.5 | RU0A00550 | - | RS 55 75/1 | - |
| | 56.0 | 66.0 | 11.0 | 10.0 | RU0000560 | - | RS 56 66/1 | EU 5666 |
| | 56.0 | 71.0 | 11.0 | 10.0 | RU0100560 | - | RS 56 71 | EU 5671/1 |
| | 56.0 | 71.0 | 12.5 | 11.5 | RU0200560 | - | RS 56 71/1 | - |
| | 56.0 | 71.0 | 13.5 | 12.5 | RU0600560 | - | - | EU 5671 |
| * | 56.0 | 76.0 | 13.0 | 12.0 | RU0300560 | - | RS 56 76 | - |
| * | 56.0 | 76.0 | 14.5 | 13.5 | RU0400560 | - | RS 56 76/1 | - |

• Существующие размеры - Несуществующие размеры RS/EU обозначение производителя и существующие размеры
 Размеры, выделенные **черным курсивом**, соответствуют ISO/DIN 5597 и ISO 5597 * Открытая канавка
 Перечисленные изделия технически идентичны, но наличие их на складе и цены могут различаться

U-образная манжета RU0



| Примечание | Диаметр штока | Диаметр канавки | Ширина канавки | Ширина уплотнения | № по каталогу | № по каталогу В+S | № по каталогу Сийлинг Партс | № по каталогу Полипак |
|------------|----------------------|--------------------|----------------|-------------------|------------------|-------------------|-----------------------------|-----------------------|
| | d _N f8/h9 | D ₁ H10 | L +0.2 | B | | Код материала | | |
| | | | | | | WUAG3, Z20, Z22 | WU9L3 | UAT60 |
| | 56.0 | 76.0 | 16.0 | 15.0 | RU0500560 | - | RS 56 76/2 | - |
| | 60.0 | 68.0 | 13.5 | 12.5 | RU0000600 | - | - | EU 6068 |
| | 60.0 | 70.0 | 8.0 | 7.2 | RU0100600 | • | RS 60 70 | EU 6070/1 |
| | 60.0 | 70.0 | 11.0 | 10.0 | RU0300600 | - | RS 60 70/2 | EU 6070 |
| | 60.0 | 70.0 | 13.0 | 12.0 | RU0400600 | - | RS 60 70/1 | - |
| | 60.0 | 72.0 | 9.0 | 8.0 | RU0500600 | - | RS 60 72 | - |
| | 60.0 | 72.0 | 10.0 | 9.0 | RU0600600 | - | RS 60 72/1 | - |
| | 60.0 | 73.0 | 11.0 | 10.0 | RU0700600 | - | - | EU 6073 |
| | 60.0 | 75.0 | 11.0 | 10.0 | RU0200600 | • | RS 60 75 | EU 6075 |
| | 60.0 | 75.0 | 13.0 | 12.0 | RU0800600 | - | RS 60 75/1 | - |
| * | 60.0 | 77.0 | 12.0 | 11.0 | RU0900600 | - | RS 60 77 | - |
| | 60.0 | 80.0 | 13.0 | 12.0 | RU0A00600 | - | RS 60 80 | - |
| * | 60.0 | 80.0 | 14.5 | 13.5 | RU0B00600 | - | RS 60 80/1 | - |
| | 61.0 | 69.0 | 8.5 | 7.5 | RU0000610 | - | RS 61 69/1 | - |
| | 62.0 | 74.0 | 14.0 | 13.0 | RU0000620 | - | RS 62 74/1 | - |
| | 63.0 | 73.0 | 11.0 | 10.0 | RU0100630 | - | RS 63 73/1 | - |
| | 63.0 | 73.0 | 13.0 | 12.0 | RU0200630 | - | RS 63 73/2 | EU 6373 |
| | 63.0 | 75.0 | 9.6 | 8.6 | RU0300630 | - | - | EU 6375 |
| | 63.0 | 75.0 | 13.0 | 12.0 | RU0000630 | • | - | - |
| | 63.0 | 78.0 | 11.0 | 10.0 | RU0400630 | - | RS 63 78 | EU 6378/1 |
| | 63.0 | 78.0 | 12.5 | 11.5 | RU0500630 | - | RS 63 78/2 | EU 6378 |
| | 63.0 | 78.0 | 13.0 | 12.0 | RU0600630 | - | RS 63 78/1 | - |
| * | 63.0 | 83.0 | 13.0 | 12.0 | RU0700630 | - | RS 63 83 | - |
| * | 63.0 | 83.0 | 14.5 | 13.5 | RU0800630 | - | RS 63 83/1 | - |
| * | 63.0 | 83.0 | 16.0 | 15.0 | RU0900630 | - | RS 63 83/2 | - |
| | 65.0 | 73.0 | 10.0 | 9.0 | RU0000650 | • | - | - |
| | 65.0 | 75.0 | 11.0 | 10.0 | RU0100650 | - | RS 65 75/3 | - |
| | 65.0 | 75.0 | 13.0 | 12.0 | RU0200650 | - | RS 65 75/1 | - |
| | 65.0 | 75.0 | 14.5 | 13.5 | RU0300650 | - | RS 65 75/2 | - |
| | 65.0 | 77.0 | 9.6 | 8.6 | RU0400650 | - | - | EU 6577 |
| | 65.0 | 77.0 | 10.0 | 9.0 | RU0500650 | - | RS 65 77/1 | - |
| | 65.0 | 80.0 | 11.0 | 10.0 | RU0600650 | - | RS 65 80 | EU 6580 |
| | 65.0 | 80.0 | 13.0 | 12.0 | RU0700650 | - | RS 65 80/1 | - |
| * | 65.0 | 85.0 | 13.0 | 12.0 | RU0800650 | - | RS 65 85 | - |
| * | 65.0 | 85.0 | 14.5 | 13.5 | RU0900650 | - | RS 65 85/1 | - |
| | 70.0 | 80.0 | 6.5 | 6.0 | RU0100700 | - | RS 70 80/3 | - |

• Существующие размеры - Несуществующие размеры RS/EU обозначение производителя и существующие размеры
 Размеры, выделенные **черным курсивом**, соответствуют ISO/DIN 5597 и ISO 5597 * Открытая канавка
 Перечисленные изделия технически идентичны, но наличие их на складе и цены могут различаться



U-образная манжета RU0

| Примечание | Диаметр штока d_N f8/h9 | Диаметр канавки D_1 H10 | Ширина канавки L +0.2 | Ширина уплотнения B | № по каталогу | № по каталогу B+S | № по каталогу Сийлинг Парте | № по каталогу Полипак |
|------------|------------------------------|------------------------------|----------------------------|--------------------------|------------------|-------------------|-----------------------------|-----------------------|
| | | | | | | Код материала | | |
| | | | | | | WUAQ3, Z20, Z22 | WU9L3 | UAT60 |
| | 70.0 | 80.0 | 8.0 | 7.2 | RU0200700 | - | RS 70 80 | - |
| | 70.0 | 80.0 | 11.0 | 10.0 | RU0300700 | - | RS 70 80/2 | - |
| | 70.0 | 80.0 | 13.0 | 12.0 | RU0000700 | • | RS 70 80/1 | EU 7080 |
| | 70.0 | 82.0 | 9.6 | 8.6 | RU0400700 | - | - | EU 7082 |
| | 70.0 | 85.0 | 11.0 | 10.0 | RU0500700 | - | RS 70 85 | EU 7085/1 |
| | 70.0 | 85.0 | 12.5 | 11.5 | RU0600700 | - | RS 70 85/2 | EU 7085 |
| | 70.0 | 85.0 | 13.0 | 12.0 | RU0700700 | - | RS 70 85/1 | - |
| | 70.0 | 90.0 | 13.0 | 12.0 | RU0800700 | - | RS 70 90 | - |
| | 70.0 | 90.0 | 14.5 | 13.5 | RU0900700 | - | RS 70 90/1 | - |
| | 70.0 | 90.0 | 16.0 | 15.0 | RU0A00700 | - | RS 70 90/2 | - |
| | 73.0 | 82.5 | 8.0 | 7.2 | RU0000730 | - | RS 73 82.5 | - |
| | 75.0 | 85.0 | 8.0 | 7.2 | RU0000750 | - | RS 75 85 | - |
| | 75.0 | 85.0 | 13.0 | 12.0 | RU0100750 | - | RS 75 85/1 | - |
| | 75.0 | 87.0 | 9.6 | 8.6 | RU0200750 | - | - | EU 7587 |
| | 75.0 | 90.0 | 11.0 | 10.0 | RU0300750 | - | RS 75 90 | - |
| | 75.0 | 90.0 | 13.0 | 12.0 | RU0400750 | - | RS 75 90/1 | EU 7590 |
| | 75.0 | 95.0 | 13.0 | 12.0 | RU0500750 | - | RS 75 95 | - |
| | 75.0 | 95.0 | 14.5 | 13.5 | RU0600750 | - | RS 75 95/1 | - |
| | 76.0 | 84.0 | 8.5 | 7.5 | RU0000760 | - | RS 76 84/1 | - |
| | 80.0 | 90.0 | 8.0 | 7.2 | RU0000800 | - | RS 80 90 | - |
| | 80.0 | 90.0 | 11.0 | 10.0 | RU0100800 | - | - | EU 8090 |
| | 80.0 | 90.0 | 13.0 | 12.0 | RU0200800 | - | RS 80 90/2 | - |
| | 80.0 | 90.0 | 15.0 | 14.0 | RU0300800 | - | RS 80 90/1 | - |
| | 80.0 | 92.0 | 9.6 | 8.6 | RU0400800 | - | - | EU 8092 |
| | 80.0 | 95.0 | 11.0 | 10.0 | RU0500800 | - | RS 80 95 | - |
| | 80.0 | 95.0 | 12.5 | 11.5 | RU0600800 | - | RS 80 95/1 | - |
| | 80.0 | 95.0 | 13.0 | 12.0 | RU0700800 | - | - | EU 8095 |
| | 80.0 | 95.0 | 13.0 | 12.0 | RU0800800 | - | RS 80 95/2 | - |
| | 80.0 | 100.0 | 13.0 | 12.0 | RU0900800 | - | RS 80 100 | EU 80100 |
| | 80.0 | 100.0 | 14.5 | 13.5 | RU0A00800 | - | RS 80 100/1 | - |
| | 80.0 | 100.0 | 16.0 | 15.0 | RU0B00800 | - | RS 80 100/2 | - |
| | 85.0 | 95.0 | 8.0 | 7.2 | RU0000850 | - | RS 85 95 | - |
| | 85.0 | 100.0 | 12.0 | 11.0 | RU0100850 | - | RS 85 100/1 | - |
| | 85.0 | 100.0 | 12.5 | 11.5 | RU0200850 | - | RS 85 100/3 | - |
| | 85.0 | 100.0 | 13.0 | 12.0 | RU0300850 | - | RS 85 100/2 | EU 85100 |
| | 85.0 | 105.0 | 13.0 | 12.0 | RU0400850 | - | RS 85 105 | - |

• Существующие размеры - Несуществующие размеры RS/EU обозначение производителя и существующие размеры
 Размеры, выделенные **черным курсивом**, соответствуют ISO/DIN 5597 и ISO 5597
 Перечисленные изделия технически идентичны, но наличие их на складе и цены могут различаться

U-образная манжета RU0



| Примечание | Диаметр штока | Диаметр канавки | Ширина канавки | Ширина уплотнения | № по каталогу | № по каталогу B+S | № по каталогу Сийлинг Партс | № по каталогу Полипак |
|------------|----------------------|--------------------|----------------|-------------------|------------------|-------------------|-----------------------------|-----------------------|
| | d _N f8/h9 | D ₁ H10 | L +0.2 | B | | Код материала | | |
| | | | | | | WUAQ3, Z20, Z22 | WU9L3 | UAT60 |
| | 85.0 | 105.0 | 14.5 | 13.5 | RU0500850 | - | RS 85 105/1 | - |
| | 90.0 | 100.0 | 12.5 | 11.5 | RU0000900 | - | RS 90 100/1 | - |
| | 90.0 | 105.0 | 9.5 | 8.5 | RU0200900 | - | RS 90 105/2 | - |
| | 90.0 | 105.0 | 10.5 | 9.5 | RU0300900 | - | RS 90 105/4 | - |
| | 90.0 | 105.0 | 12.5 | 11.5 | RU0400900 | - | RS 90 105/3 | - |
| | 90.0 | 105.0 | 13.0 | 12.0 | RU0500900 | - | RS 90 105/1 | EU 90105 |
| | 90.0 | 110.0 | 13.0 | 12.0 | RU0100900 | • | RS 90 110 | - |
| | 90.0 | 110.0 | 16.0 | 15.0 | RU0600900 | - | RS 90 110/1 | - |
| | 91.0 | 99.0 | 8.5 | 7.5 | RU0000910 | - | RS 91 99/1 | - |
| | 93.0 | 104.0 | 11.0 | 10.0 | RU0000930 | - | RS 93 104/1 | - |
| | 95.0 | 105.0 | 11.0 | 10.0 | RU0000950 | - | RS 95 105/1 | - |
| | 95.0 | 110.0 | 13.0 | 12.0 | RU0100950 | - | - | EU 95110 |
| | 95.0 | 115.0 | 13.0 | 12.0 | RU0200950 | - | RS 95 115 | - |
| | 98.0 | 118.0 | 11.0 | 10.0 | RU0000980 | - | - | EU 98118 |
| | 100.0 | 110.0 | 15.0 | 14.0 | RU0001000 | - | RS 100 110/1 | - |
| | 100.0 | 113.0 | 13.5 | 12.5 | RU0101000 | - | RS 100 113/1 | - |
| | 100.0 | 115.0 | 11.5 | 10.5 | RU0201000 | - | RS 100 115/2 | - |
| | 100.0 | 115.0 | 13.0 | 12.0 | RU0301000 | - | RS 100 115/1 | EU 100115 |
| | 100.0 | 120.0 | 13.0 | 12.0 | RU0401000 | - | RS 100 120 | EU 100120 |
| | 100.0 | 120.0 | 14.5 | 13.5 | RU0501000 | - | RS 100 120/1 | - |
| | 100.0 | 120.0 | 16.0 | 15.0 | RU0601000 | - | RS 100 120/2 | EU 100120/1 |
| | 100.0 | 125.0 | 20.0 | 19.0 | RU0701000 | - | RS 100 125 | - |
| | 105.0 | 115.0 | 11.0 | 10.0 | RU0101050 | - | RS 105 115/1 | - |
| | 105.0 | 115.0 | 12.5 | 11.5 | RU0201050 | - | RS 105 115/2 | - |
| | 105.0 | 115.0 | 13.0 | 12.0 | RU0301050 | - | - | EU 105115 |
| | 105.0 | 115.0 | 14.5 | 13.5 | RU0401050 | - | RS 105 115/3 | - |
| | 105.0 | 125.0 | 13.0 | 12.0 | RU0001050 | • | RS 105 125 | - |
| | 105.0 | 125.0 | 16.0 | 15.0 | RU0501050 | - | - | EU 105125 |
| | 110.0 | 125.0 | 12.0 | 11.0 | RU0101100 | - | RS 110 125/1 | EU 110125/1 |
| | 110.0 | 125.0 | 16.0 | 15.0 | RU0001100 | • | RS 110 125/2 | EU 110125 |
| | 110.0 | 130.0 | 13.0 | 12.0 | RU0201100 | - | RS 110 130 | - |
| | 110.0 | 130.0 | 16.0 | 15.0 | RU0301100 | - | RS 110 130/1 | EU 110130 |
| | 110.0 | 135.0 | 20.0 | 19.0 | RU0401100 | - | RS 110 135 | - |
| | 115.0 | 130.0 | 12.0 | 11.0 | RU0001150 | - | - | EU 115130 |
| | 115.0 | 135.0 | 13.0 | 12.0 | RU0101150 | - | RS 115 135 | - |
| | 120.0 | 130.0 | 8.0 | 7.2 | RU0001200 | - | RS 120130/1 | - |

• Существующие размеры - Несуществующие размеры RS/EU обозначение производителя и существующие размеры
 Размеры, выделенные **черным курсивом**, соответствуют ISO/DIN 5597 и ISO 5597
 Перечисленные изделия технически идентичны, но наличие их на складе и цены могут различаться



U-образная манжета RU0

| Примечание | Диаметр штока d_N f8/h9 | Диаметр канавки D_1 H10 | Ширина канавки L +0.2 | Ширина уплотнения B | № по каталогу | № по каталогу B+S | № по каталогу Сийлинг Парте | № по каталогу Полипак |
|------------|------------------------------|------------------------------|----------------------------|--------------------------|------------------|-------------------|-----------------------------|-----------------------|
| | | | | | | Код материала | | |
| | | | | | | WUAQ3, Z20, Z22 | WU9L3 | UAT60 |
| | 120.0 | 130.0 | 12.5 | 11.5 | RU0201200 | - | RS 120 130/2 | - |
| | 120.0 | 132.0 | 11.0 | 10.0 | RU0301200 | - | RS 120 132/1 | - |
| | 120.0 | 135.0 | 12.5 | 11.5 | RU0401200 | - | RS 120 135/1 | EU 120135/1 |
| | 120.0 | 135.0 | 16.0 | 15.0 | RU0001200 | • | - | - |
| | 120.0 | 135.0 | 16.0 | 15.0 | RU0501200 | - | RS 120135/2 | EU 120135 |
| | 120.0 | 140.0 | 13.0 | 12.0 | RU0601200 | - | RS 120 140 | - |
| | 120.0 | 140.0 | 16.0 | 15.0 | RU0701200 | - | RS 120 140/1 | EU 120140 |
| | 125.0 | 145.0 | 13.0 | 12.0 | RU0001250 | - | RS 125 145 | - |
| | 125.0 | 145.0 | 16.0 | 15.0 | RU0101250 | - | RS 125 145/1 | EU 125145 |
| | 125.0 | 150.0 | 15.0 | 14.0 | RU0201250 | - | RS 125 150 | - |
| | 125.0 | 150.0 | 20.0 | 19.0 | RU0301250 | - | RS 125 150/1 | - |
| | 125.0 | 155.0 | 19.0 | 18.0 | RU0401250 | - | RS 125 155 | - |
| | 127.0 | 139.7 | 10.0 | 9.2 | RU0001270 | - | RS 127 139.7/1 | - |
| | 130.0 | 140.0 | 8.0 | 7.2 | RU0001300 | - | RS 130 140 | - |
| | 130.0 | 145.0 | 13.0 | 12.0 | RU0101300 | - | RS 130 145 | - |
| | 130.0 | 145.0 | 15.0 | 14.0 | RU0201300 | - | RS 130 145/2 | - |
| | 130.0 | 145.0 | 16.0 | 15.0 | RU0301300 | - | RS 130 145/1 | - |
| | 130.0 | 150.0 | 13.0 | 12.0 | RU0401300 | - | RS 130 150 | - |
| | 130.0 | 150.0 | 16.0 | 15.0 | RU0501300 | - | RS 130 150/1 | - |
| | 132.0 | 142.0 | 7.0 | 6.0 | RU0001320 | • | - | - |
| | 136.0 | 146.0 | 7.0 | 6.0 | RU0001360 | • | - | - |
| | 140.0 | 150.0 | 12.5 | 11.5 | RU0101400 | - | RS 140 150/1 | - |
| | 140.0 | 155.0 | 13.0 | 12.0 | RU0201400 | - | RS 140 155/1 | - |
| | 140.0 | 160.0 | 13.0 | 12.0 | RU0301400 | - | RS 140 160 | - |
| | 140.0 | 160.0 | 16.0 | 15.0 | RU0001400 | • | RS 140 160/2 | EU 140160 |
| | 140.0 | 165.0 | 20.0 | 19.0 | RU0401400 | - | RS 140 165 | - |
| | 145.0 | 157.7 | 10.0 | 9.0 | RU0001450 | - | RS 145 157.7/1 | - |
| | 147.0 | 160.0 | 13.0 | 12.0 | RU0001470 | - | RS 147 160/1 | - |
| | 150.0 | 170.0 | 13.0 | 12.0 | RU0001500 | - | RS 150 170 | - |
| | 150.0 | 170.0 | 14.5 | 13.5 | RU0101500 | - | RS 150 170/1 | - |
| | 150.0 | 170.0 | 16.0 | 15.0 | RU0201500 | - | RS 150 170/2 | - |
| | 160.0 | 180.0 | 13.0 | 12.0 | RU0001600 | - | RS 160 180 | - |
| | 160.0 | 180.0 | 16.0 | 15.0 | RU0101600 | - | RS 160 180/1 | - |
| | 160.0 | 185.0 | 20.0 | 19.0 | RU0201600 | - | RS 160 185 | - |
| | 165.0 | 195.0 | 21.0 | 20.0 | RU0001650 | - | RS 165 195 | - |
| | 170.0 | 190.0 | 13.0 | 12.0 | RU0001700 | - | RS 170 190 | - |

• Существующие размеры - Несуществующие размеры RS/EU обозначение производителя и существующие размеры
 Размеры, выделенные **черным курсивом**, соответствуют ISO/DIN 5597 и ISO 5597
 Перечисленные изделия технически идентичны, но наличие их на складе и цены могут различаться

U-образная манжета RU0



| Примечание | Диаметр штока | Диаметр канавки | Ширина канавки | Ширина уплотнения | № по каталогу | № по каталогу B+S | № по каталогу Сийлинг Партс | № по каталогу Полипак |
|------------|----------------------|--------------------|----------------|-------------------|------------------|-------------------|-----------------------------|-----------------------|
| | d _N f8/h9 | D ₁ H10 | L +0.2 | B | | Код материала | | |
| | | | | | | WUAQ3, Z20, Z22 | WU9L3 | UAT60 |
| | 170.0 | 190.0 | 16.0 | 15.0 | RU0101700 | - | RS 170 190/1 | - |
| | 180.0 | 200.0 | 13.0 | 12.0 | RU0001800 | - | RS 180 200 | - |
| | 180.0 | 200.0 | 16.0 | 15.0 | RU0101800 | - | RS 180 200/1 | - |
| | 180.0 | 200.0 | 20.0 | 19.0 | RU0201800 | - | RS 180 200/2 | - |
| | 190.0 | 210.0 | 13.0 | 12.0 | RU0101900 | - | RS 190 210 | - |
| | 190.0 | 210.0 | 16.0 | 15.0 | RU0001900 | • | RS 190 210/1 | - |
| | 198.0 | 207.6 | 7.5 | 7.3 | RU0001980 | - | RS 198 207.6 | - |
| | 200.0 | 212.0 | 16.0 | 15.0 | RU0102000 | - | RS 200 212/1 | - |
| | 200.0 | 220.0 | 13.0 | 12.0 | RU0202000 | - | RS 200 220 | - |
| | 200.0 | 220.0 | 16.0 | 15.0 | RU0002000 | • | RS 200 220/1 | - |
| | 200.0 | 225.0 | 20.0 | 19.0 | RU0302000 | - | RS 200 225 | - |
| | 210.0 | 230.0 | 13.0 | 12.0 | RU0002100 | - | RS 210 230 | - |
| | 210.0 | 230.0 | 16.0 | 15.0 | RU0102100 | - | RS 210 230/2 | - |
| | 210.0 | 235.0 | 26.0 | 24.5 | RU0202100 | - | RS 210 235/1 | - |
| | 220.0 | 240.0 | 13.0 | 12.0 | RU0002200 | - | RS 220 240 | - |
| | 220.0 | 240.0 | 16.0 | 15.0 | RU0102200 | - | RS 220 240/1 | - |
| | 220.0 | 250.0 | 19.0 | 18.0 | RU0202200 | - | RS 220 250 | - |
| | 230.0 | 250.0 | 13.0 | 12.0 | RU0002300 | - | RS 230 250 | - |
| | 230.0 | 260.0 | 25.0 | 23.7 | RU0102300 | - | RS 230 260 | - |
| | 240.0 | 260.0 | 13.0 | 12.0 | RU0002400 | - | RS 240 260 | - |
| | 240.0 | 260.0 | 16.0 | 15.0 | RU0102400 | - | RS 240 260/1 | - |
| | 240.0 | 270.0 | 19.0 | 18.0 | RU0202400 | - | RS 240 270 | - |
| | 250.0 | 270.0 | 13.0 | 12.0 | RU0002500 | - | RS 250 270 | - |
| | 250.0 | 270.0 | 16.0 | 15.0 | RU0102500 | - | RS 250 270/1 | - |
| | 250.0 | 280.0 | 23.0 | 22.0 | RU0202500 | - | RS 250 280 | - |
| | 270.0 | 300.0 | 19.0 | 18.0 | RU0002700 | - | RS 270 300 | - |
| | 280.0 | 305.0 | 16.0 | 15.0 | RU0002800 | - | RS 280 305/1 | - |
| | 280.0 | 310.0 | 25.0 | 24.0 | RU0102800 | - | RS 280 310 | - |

• Существующие размеры - Несуществующие размеры RS/EU обозначение производителя и существующие размеры

Размеры, выделенные **черным курсивом**, соответствуют ISO/DIN 5597 и ISO 5597

Перечисленные изделия технически идентичны, но наличие их на складе и цены могут различаться



U-образная манжета RU0

Пример для заказа

U-образная манжета типа RU0

Диаметр штока: $d_N = 30.0$ мм
Диаметр канавки: $d_l = 40.0$ мм
Ширина канавки: $L = 11.0$ мм
Номер по каталогу: RU0000300 -

Комплект
В+S: WUAQ3, Z20, Z22
Сийлинг Партс: WU9L3
Полипак: UAT60

| | | | | | |
|----------------------------|------|---|------|---|-------|
| Заказ No | RU00 | 0 | 0300 | - | WUAQ3 |
| Серия No | | | | | |
| Тип (Стандарт) | | | | | |
| Диаметр штока x 10 | | | | | |
| Индекс качества (Стандарт) | | | | | |
| Код материала | | | | | |

| | | | | | |
|--|------|---|------|---|-------|
| Заказ No | RU00 | 0 | 0300 | - | WU9L3 |
| Серия No | | | | | |
| Тип (Стандарт) | | | | | |
| Диаметр штока x 10 | | | | | |
| Индекс качества (Стандарт) | | | | | |
| Код материала | | | | | |
| No по каталогу Сийлинг Партс: RS 30 41/1 | | | | | |

| | | | | | |
|-----------------------------------|------|---|------|---|-------|
| Заказ No | RU00 | 0 | 0300 | - | UAT60 |
| Серия No | | | | | |
| Тип (Стандарт) | | | | | |
| Диаметр штока x 10 | | | | | |
| Индекс качества (Стандарт) | | | | | |
| Код материала | | | | | |
| No по каталогу Полипак: EU 3040/1 | | | | | |