
ТУРКОН® ГЛАЙД РИНГ® T



- Двухнаправленного действия -
- Уплотнение с активирующим резиновым элементом и пластмассовым уплотнителем -

- Материал -
- Туркон® и Зуркон® -





■ Туркон® Глайд Ринг® Т*

Описание

Туркон® Глайд Ринг® Т является следующей технической разработкой уплотнения Туркон® Глайд Ринг®, которое успешно применяется уже десятилетиями. Оно вполне взаимозаменяемо более старыми моделями уплотнений Глайд Ринг® в современных областях применения. Глайд Ринг® Т удовлетворяет всем потребностям и требованиям рынка для решений функционально-специфических уплотнений, соблюдая ряд экономических и экологических аспектов.

Новаторский принцип действия трапецевидного профиля поперечного сечения делает запатентованную концепцию уплотнения исключительно полезной.

*Патент No:

DE	41 40833 C3
EP	0 582 593
Japan	2 799 367
USA	5,433,452

Обе боковые стенки сделаны под скос так, что профиль уплотнения постепенно суживается к уплотняющей поверхности. Таким образом, профиль может сохранять свою прочность и компактную форму, типичную для поршневых уплотнений, не теряя при этом эластичности, необходимой для достижения максимального нажима и давления (Рис. 59).

Угол профиля, получаемый специальной формой поперечного сечения Глайд Ринг® Т обеспечивает дополнительную степень свободы и возможность легкого уклона при движении уплотнения. Таким образом, максимальный нажим всегда смещается по направлению к области кромки уплотнения, напрямую подвергаемая давлением. С другой стороны, если кромка подвергается низкому давлению, у Глайд Ринг® Т наблюдается только область нейтральной нагрузки без нажима или срезающей нагрузки, что эффективно уменьшает опасность отэкструдирования.

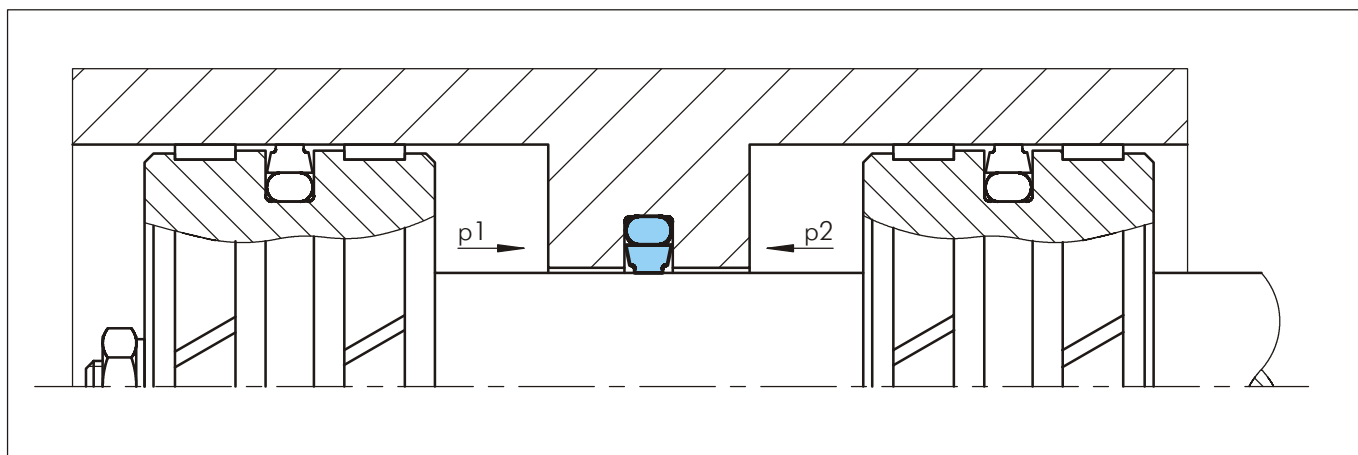


Рисунок 59 Туркон® Глайд Ринг® Т

Преимущества

Преимущества уплотнений Глайд Ринг® полностью сохранены, но теперь они дополнены сделанными улучшениями:

- Очень хорошее статическое уплотнение
- Возможность увеличения зазора (приблизительно +50%) в зависимости от рабочих условий
- Низкий коэффициент трения, без stick-slip эффекта
- Простая форма канавки
- Монтаж в канавки соответствующие ISO 7425/2
- Возможность всех диаметров штоков до 2600 мм

Примерные области применения:

Туркон® Глайд Ринг® Т рекомендуется как внутренний уплотнительный элемент двунаправленного действия для гидравлических систем таких как:

- Термо-пласт автоматы
- Металлорежущие машины
- Прессы
- Манипуляторы
- Сельскохозяйственное оборудование
- Клапаны

Его особенно рекомендуется применять при тяжелых условиях работы и больших размерах.



Технические данные

Рабочее давление:	до 80 МПа
Скорость:	до 15 м/сек
Температура:	от -45°C до +200°C (в зависимости от материала О-кольца)
Среда:	гидравлические жидкости на основе минеральных масел, трудно воспламе- няющиеся гидравлические, экологические жидкости (биомасла), вода, воздух и др., в зависимости от материала О-кольца (Таблица ХLI)
Зазор:	максимально допустимый радиальный зазор S_{max} указан в Таблице ХLII, как функция рабочего давления и функционального диаметра

Важно:

Вышеуказанные значения являются максимальными и не рекомендуется использовать их в режимах близких к максимальным по нескольким параметрам, т.е. максимальная скорость зависит от выбора материала, давления, температуры и величины зазора.

Материалы

- Для гидравлических компонентов с возвратно-поступательным движением, работающих в минеральных маслах содержащих цинк или в среде с хорошими смазывающими свойствами

Уплотнение Туркон®: Туркон® Т46

Активирующий элемент: О-кольцо NBR 70 Шор А
или FKM 70 Шор А в
зависимости от температуры

Условное обозначение
комплекта: Т46N или Т46V

- Для несмазочных жидкостей или для применения в пневматике, требующего самосмазывающего материала уплотнений рекомендуется:

Уплотнение Туркон®: Туркон® Т40
Активирующий элемент: О-кольцо NBR 70 Шор А
или FKM 70 Шор А в
зависимости от температуры

Условное обозначение
комплекта: Т40N или Т40V

- Если необходимо уплотнить более грубо обработанную поверхность, рекомендуется:

Уплотнение Туркон®: Туркон® Z51

Активирующий элемент: О-кольцо NBR 70 Шор А

Условное обозначение
комплекта: Z51N



Таблица ХII Туркон® и Зуркон® материалы для Глайд Ринг® Т

Материал, Применение, Свойства	Код	Материал О-кольца	Код	Рабочая температура О-кольца* °С	Материал уплотняемых поверхностей	МПа max.
Туркон® Т46 Стандартный материал для применения в гидравлике, обладает высокой прочностью на сжатие, хорошими свойствами скольжения и износостойкостью, хорошей устойчивостью при экструдировании, тест ВАМ . Наполнитель из бронзы Цвет: от сероватого до темно-коричневого	Т46	NBR - 70 Шор А	N	-30 до +100	Закаленная сталь Хромированная сталь Чугун	60
		NBR - низкая темп. 70 Шор А	T	-45 до +80		
		FKM - 70 Шор А	V	-10 до +200		
Туркон® Т40 Применяется во всех смазочных и несмазочных гидравлических жидкостях, гидравлических маслах не содержащих цинк, в гидравлике с водными эмульсиями, при работе с мягкими поверхностями, обладает хорошей устойчивостью при экструдировании. Наполнитель из высококачественных углеродных волокон Цвет: серый	Т40	NBR - 70 Шор А	N	-30 до +100	Сталь Хромированная сталь Чугун Нержавеющая сталь Алюминий Бронза	25
		NBR - низкая темп. 70 Шор А	T	-45 до +80		
		FKM - 70 Шор А	V	-10 до +200		
		EPDM-70 Шор А	E**	-45 до +145		
Зуркон® Z51*** Применяется при работе с гидравлическими смазочными жидкостями, обладает высокой абразивной устойчивостью и устойчивостью при экструдировании , ограниченной химической устойчивостью. Литой полиуретан Цвет: от желтого до светло-коричневого	Z51	NBR - 70 Шор А	N	-30 до +100	Сталь Хромированная сталь Чугун Керамические покрытия Нержавеющая сталь	80
		NBR - низкая темп. 70 Шор А	T	-45 до +80		

* Рабочая температура О-кольца относится только к гидравлическим минеральным маслам материалов", Германия



Маркированные материалы стандартные

Тест ВАМ: "Федеральный институт испытания

**Материал неподходящий для минеральных масел

***Макс. Ø 2200 мм



■ Инструкция для монтажа

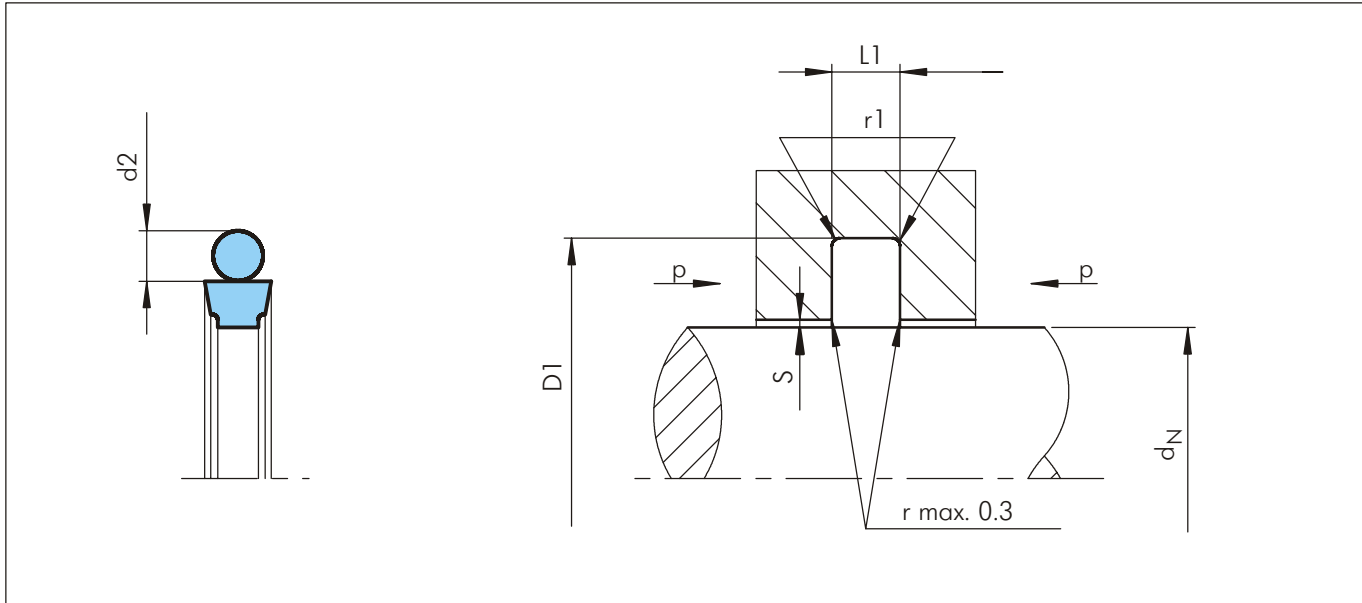


Рисунок 60 Схема монтажа

Таблица XLII Монтажные размеры

Серия No	Диаметр штока d_N f8/h9			Диаметр канавки* D_1 H9	Ширина канавки $L_1 +0.2$	Радиус r_1	Радиальный зазор S_{max}^{**}			О-кольцо поперечное сечение d_2
	Стандартное применение	Режим легкой нагрузки	Режим большой нагрузки				10 МПа	20 МПа	40 МПа	
RT00	-	8 - 18.9	-	$d_N + 4.9$	2.2	0.4	0.40	0.30	0.20	1.78
RT01	8 - 18.9	19 - 37.9	-	$d_N + 7.3$	3.2	0.6	0.60	0.50	0.30	2.62
RT02	19 - 37.9	38 - 199.9	8 - 18.9	$d_N + 10.7$	4.2	1.0	0.70	0.50	0.30	3.53
RT03	38 - 199.9	200 - 255.9	19 - 37.9	$d_N + 15.1$	6.3	1.3	0.80	0.60	0.40	5.33
RT04	200 - 255.9	256 - 649.9	38 - 199.9	$d_N + 20.5$	8.1	1.8	0.80	0.60	0.40	7.00
RT08	256 - 649.9	650 - 999.9	200 - 255.9	$d_N + 24.0$	8.1	1.8	0.90	0.70	0.50	7.00
RT05	650 - 999.9	≥ 1000	256 - 649.9	$d_N + 27.3$	9.5	2.5	1.00	0.80	0.60	8.40
RT06***	≥ 1000	-	650 - 999.9	$d_N + 38.0$	13.8	3.0	1.20	0.90	0.70	12.00

* Возможна установка в канавки, соответствующие ISO 7425/2

*** У активирующего элемента RT06 специальная форма

** При давлении > 40 МПа используйте сопряжение H8/f8 (цилиндр/поршень) в зоне уплотнения

Пример для заказа

Туркон® Глайд Ринг®, в комплекте с О-кольцом, стандартные серии, Серия RT03 (из Таблицы XLII).

Диаметр штока: $d_N = 80.0$ мм

Но по каталогу: RT0300800 (из Таблицы XLIII)

Выберите материал из Таблицы XI. Соответствующие номера условных обозначений прибавьте к номеру заказываемой детали (Таблица XLIII). Все вместе они формируют номер заказа. Номер заказа всех промежуточных размеров, которые не приведены в Таблице XLIII, может быть определен как в примере напротив:

****Для диаметра ≥ 1000.0 мм умножьте на коэффициент 1.

Например: RT06 для диаметра 1200.0 мм

Номер заказа RT06X1200 – T46N

Заказ No	RT03	0	0800	-	T46	N
Серия No						
Тип (Стандарт)						
Диаметр штока x 10****						
Индекс качества (Стандарт)						
Код материала (Уплотнение)						
Код материала (О-кольцо)						



Таблица XLIII Стандартные серии / Но по каталогу

Диаметр штока	Диаметр канавки	Ширина канавки	Но по каталогу	Размеры О-кольца
$d_N f8/h9$	$D_1 H9$	$L_1 +0.2$		
3.0	7.9	2.2	RT0000030	4.47 x 1.78
4.0	8.9	2.2	RT0000040	5.6 x 1.8
5.0	9.9	2.2	RT0000050	6.7 x 1.8
6.0	10.9	2.2	RT0000060	7.65 x 1.78
7.0	11.9	2.2	RT0000070	8.75 x 1.8
8.0	12.9	2.2	RT0000080	9.5 x 1.8
8.0	15.3	3.2	RT0100080	10.77 x 2.62
10.0	14.9	2.2	RT0000100	11.8 x 1.8
10.0	17.3	3.2	RT0100100	12.37 x 2.62
12.0	16.9	2.2	RT0000120	14.0 x 1.78
12.0	19.3	3.2	RT0100120	13.94 x 2.62
14.0	18.9	2.2	RT0000140	15.6 x 1.78
14.0	21.3	3.2	RT0100140	17.12 x 2.62
15.0	19.9	2.2	RT0000150	17.17 x 1.78
15.0	22.3	3.2	RT0100150	17.12 x 2.62
16.0	20.9	2.2	RT0000160	17.17 x 1.78
16.0	23.3	3.2	RT0100160	18.72 x 2.62
18.0	22.9	2.2	RT0000180	20.35 x 1.78
18.0	25.3	3.2	RT0100180	20.29 x 2.62
19.0	29.7	4.2	RT0200190	23.39 x 3.53
20.0	27.3	3.2	RT0100200	21.89 x 2.62
20.0	30.7	4.2	RT0200200	25.0 x 3.53
22.0	29.3	3.2	RT0100220	25.07 x 2.62
22.0	32.7	4.2	RT0200220	26.57 x 3.53
24.0	31.3	3.2	RT0100240	26.64 x 2.62
25.0	32.3	3.2	RT0100250	28.24 x 2.62
25.0	35.7	4.2	RT0200250	29.74 x 3.53
25.4	32.7	3.2	RT0100254	28.24 x 2.62
25.4	36.1	4.2	RT0200254	29.74 x 3.53
26.0	33.3	3.2	RT0100260	28.24 x 2.62
26.0	36.7	4.2	RT0200260	29.74 x 3.53
27.0	34.3	3.2	RT0100270	29.82 x 2.62
28.0	35.3	3.2	RT0100280	29.82 x 2.62
28.0	38.7	4.2	RT0200280	32.92 x 3.53
28.575	35.875	3.2	RT0100286	31.42 x 2.62
29.0	36.3	3.2	RT0100290	31.42 x 2.62
30.0	37.3	3.2	RT0100300	32.99 x 2.62
30.0	40.7	4.2	RT0200300	34.52 x 3.53
32.0	39.3	3.2	RT0100320	34.59 x 2.62
32.0	42.7	4.2	RT0200320	36.09 x 3.53
35.0	42.3	3.2	RT0100350	37.77 x 2.62
35.0	45.7	4.2	RT0200350	37.69 x 3.53
36.0	43.3	3.2	RT0100360	39.34 x 2.62
36.0	46.7	4.2	RT0200360	40.87 x 3.53
38.0	48.7	4.2	RT0200380	40.87 x 3.53

Диаметр штока	Диаметр канавки	Ширина канавки	Но по каталогу	Размеры О-кольца
$d_N f8/h9$	$D_1 H9$	$L_1 +0.2$		
38.0	53.1	6.3	RT0300380	43.82 x 5.33
39.0	49.7	4.2	RT0200390	44.04 x 3.53
40.0	50.7	4.2	RT0200400	44.04 x 3.53
40.0	55.1	6.3	RT0300400	43.82 x 5.33
42.0	52.7	4.2	RT0200420	47.22 x 3.53
42.0	57.1	6.3	RT0300420	46.99 x 5.33
44.0	54.7	4.2	RT0200440	47.22 x 3.53
44.45	59.55	6.3	RT0300444	50.17 x 5.33
45.0	55.7	4.2	RT0200450	50.39 x 3.53
45.0	60.1	6.3	RT0300450	50.17 x 5.33
48.0	58.7	4.2	RT0200480	51.5 x 3.55
48.0	63.1	6.3	RT0300480	53.34 x 5.33
50.0	60.7	4.2	RT0200500	53.57 x 3.53
50.0	65.1	6.3	RT0300500	56.52 x 5.33
50.8	61.5	4.2	RT0200508	53.57 x 3.53
50.8	65.9	6.3	RT0300508	56.52 x 5.33
52.0	62.7	4.2	RT0200520	56.74 x 3.53
52.0	67.1	6.3	RT0300520	56.52 x 5.33
54.0	69.1	6.3	RT0300540	59.69 x 5.33
55.0	65.7	4.2	RT0200550	59.92 x 3.53
55.0	70.1	6.3	RT0300550	59.69 x 5.33
56.0	66.7	4.2	RT0200560	59.92 x 3.53
56.0	71.1	6.3	RT0300560	62.87 x 5.33
58.0	73.1	6.3	RT0300580	62.87 x 5.33
60.0	70.7	4.2	RT0200600	63.09 x 3.53
60.0	75.1	6.3	RT0300600	66.04 x 5.33
63.0	73.7	4.2	RT0200630	66.27 x 3.53
63.0	78.1	6.3	RT0300630	69.22 x 5.33
65.0	80.1	6.3	RT0300650	69.22 x 5.33
67.0	77.7	4.2	RT0200670	72.62 x 3.53
70.0	80.7	4.2	RT0200700	75.79 x 3.53
70.0	85.1	6.3	RT0300700	75.57 x 5.33
72.0	82.7	4.2	RT0200720	75.79 x 3.53
75.0	85.7	4.2	RT0200750	78.97 x 3.53
75.0	90.1	6.3	RT0300750	81.92 x 5.33
80.0	90.7	4.2	RT0200800	85.32 x 3.53
80.0	95.1	6.3	RT0300800	85.09 x 5.33
83.0	93.7	4.2	RT0200830	88.49 x 3.53
85.0	100.1	6.3	RT0300850	91.44 x 5.33
86.0	96.7	4.2	RT0200860	91.67 x 3.53
90.0	100.7	4.2	RT0200900	94.84 x 3.53
90.0	105.1	6.3	RT0300900	94.62 x 5.33
92.0	102.7	4.2	RT0200920	98.02 x 3.53
95.0	105.7	4.2	RT0200950	101.19 x 3.53
95.0	110.1	6.3	RT0300950	100.97 x 5.33



Туркон® Глайд Ринг® Т

Диаметр штока	Диаметр канавки	Ширина канавки	№ по каталогу	Размеры О-кольца
d_N f8/h9	D_1 H9	L_1 +0.2		
100.0	110.7	4.2	RT0201000	104.37 x 3.53
100.0	115.1	6.3	RT0301000	107.32 x 5.33
101.6	112.3	4.2	RT0201016	107.54 x 3.53
101.6	116.7	6.3	RT0301016	107.32 x 5.33
104.7	119.8	6.3	RT0301047	110.49 x 5.33
105.0	115.7	4.2	RT0201050	110.72 x 3.53
105.0	120.1	6.3	RT0301050	110.49 x 5.33
110.0	120.7	4.2	RT0201100	113.89 x 3.53
110.0	125.1	6.3	RT0301100	116.84 x 5.33
110.0	130.5	8.1	RT0401100	120.02 x 7.00
112.0	127.1	6.3	RT0301120	116.84 x 5.33
115.0	125.7	4.2	RT0201150	120.24 x 3.53
115.0	130.1	6.3	RT0301150	120.02 x 5.33
118.0	133.1	6.3	RT0301180	123.19 x 5.33
120.0	130.7	4.2	RT0201200	123.42 x 3.53
120.0	135.1	6.3	RT0301200	126.37 x 5.33
125.0	135.7	4.2	RT0201250	129.77 x 3.53
125.0	140.1	6.3	RT0301250	129.54 x 5.33
129.0	139.7	4.2	RT0201290	132.94 x 3.53
130.0	140.7	4.2	RT0201300	136.12 x 3.53
130.0	145.1	6.3	RT0301300	135.89 x 5.33
135.0	145.7	4.2	RT0201350	139.29 x 3.53
135.0	150.1	6.3	RT0301350	142.24 x 5.33
140.0	150.7	4.2	RT0201400	145.64 x 3.53
140.0	155.1	6.3	RT0301400	145.42 x 5.33
145.0	155.7	4.2	RT0201450	148.82 x 3.53
145.0	160.1	6.3	RT0301450	151.77 x 5.33
150.0	165.1	6.3	RT0301500	158.12 x 5.33
160.0	175.1	6.3	RT0301600	164.47 x 5.33
160.0	180.5	8.1	RT0401600	170.82 x 7.00
165.0	180.1	6.3	RT0301650	170.82 x 5.33
170.0	180.7	4.2	RT0201700	177.39 x 3.53
170.0	185.1	6.3	RT0301700	177.17 x 5.33
175.0	190.1	6.3	RT0301750	183.52 x 5.33
180.0	190.7	4.2	RT0201800	183.74 x 3.53
180.0	195.1	6.3	RT0301800	183.17 x 5.33
180.0	200.5	8.1	RT0401800	189.87 x 7.00
190.0	200.7	4.2	RT0201900	196.44 x 3.53
190.0	205.1	6.3	RT0301900	196.22 x 5.33
200.0	215.1	6.3	RT0302000	208.92 x 5.33
200.0	220.5	8.1	RT0402000	215.27 x 7.00
205.0	220.1	6.3	RT0302050	208.92 x 5.33
210.0	225.1	6.3	RT0302100	215.27 x 5.33
220.0	235.1	6.3	RT0302200	227.97 x 5.33
220.0	240.5	8.1	RT0402200	227.97 x 7.00

Диаметр штока	Диаметр канавки	Ширина канавки	№ по каталогу	Размеры О-кольца
d_N f8/h9	D_1 H9	L_1 +0.2		
230.0	245.1	6.3	RT0302300	234.32 x 5.33
230.0	250.5	8.1	RT0402300	240.67 x 7.00
240.0	255.1	6.3	RT0302400	247.02 x 5.33
240.0	260.5	8.1	RT0402400	253.37 x 7.00
250.0	270.5	8.1	RT0402500	266.07 x 7.00
260.0	284.0	8.1	RT0802600	266.07 x 7.00
270.0	290.5	8.1	RT0402700	278.77 x 7.00
270.0	294.0	8.1	RT0802700	278.77 x 7.00
275.0	299.0	8.1	RT0802750	291.47 x 7.00
280.0	300.5	8.1	RT0402800	291.47 x 7.00
280.0	304.0	8.1	RT0802800	291.47 x 7.00
290.0	310.5	8.1	RT0402900	304.39 x 7.00
290.0	314.0	8.1	RT0802900	304.39 x 7.00
300.0	324.0	8.1	RT0803000	316.87 x 7.00
310.0	330.5	8.1	RT0403100	316.87 x 7.00
310.0	334.0	8.1	RT0803100	316.87 x 7.00
320.0	344.0	8.1	RT0803200	329.57 x 7.00
330.0	354.0	8.1	RT0803300	342.47 x 7.00
340.0	364.0	8.1	RT0803400	354.97 x 7.00
350.0	370.5	8.1	RT0403500	354.97 x 7.00
350.0	374.0	8.1	RT0803500	367.67 x 7.00
360.0	384.0	8.1	RT0803600	367.67 x 7.00
370.0	390.5	8.1	RT0403700	380.37 x 7.00
370.0	394.0	8.1	RT0803700	380.37 x 7.00
380.0	404.0	8.1	RT0803800	393.07 x 7.00
390.0	414.0	8.1	RT0803900	405.26 x 7.00
400.0	420.5	8.1	RT0404000	417.96 x 7.00
400.0	424.0	8.1	RT0804000	417.96 x 7.00
410.0	434.0	8.1	RT0804100	417.96 x 7.00
420.0	444.0	8.1	RT0804200	430.66 x 7.00
430.0	454.0	8.1	RT0804300	443.36 x 7.00
440.0	464.0	8.1	RT0804400	456.06 x 7.00
450.0	474.0	8.1	RT0804500	468.76 x 7.00
460.0	484.0	8.1	RT0804600	468.76 x 7.00
470.0	494.0	8.1	RT0804700	481.00 x 7.00
480.0	504.0	8.1	RT0804800	494.16 x 7.00
490.0	514.0	8.1	RT0804900	506.86 x 7.00
500.0	524.0	8.1	RT0805000	506.86 x 7.00
510.0	534.0	8.1	RT0805100	532.26 x 7.00
520.0	544.0	8.1	RT0805200	532.26 x 7.00
530.0	554.0	8.1	RT0805300	557.66 x 7.00
540.0	564.0	8.1	RT0805400	557.66 x 7.00
550.0	574.0	8.1	RT0805500	557.66 x 7.00
560.0	584.0	8.1	RT0805600	582.68 x 7.00
570.0	594.0	8.1	RT0805700	582.68 x 7.00



Диаметр штока	Диаметр канавки	Ширина канавки	Но по каталогу	Размеры О-кольца
d_N f8/h9	D_1 H9	L_1 +0.2		
580.0	604.0	8.1	RT0805800	608.08 x 7.00
590.0	614.0	8.1	RT0805900	608.08 x 7.00
600.0	624.0	8.1	RT0806000	608.08 x 7.00
610.0	634.0	8.1	RT0806100	633.48 x 7.00
620.0	644.0	8.1	RT0806200	633.48 x 7.00
630.0	654.0	8.1	RT0806300	658.88 x 7.00
640.0	664.0	8.1	RT0806400	658.88 x 7.00
650.0	677.3	9.5	RT0506500	663 x 8.4
660.0	687.3	9.5	RT0506600	673 x 8.4
670.0	697.3	9.5	RT0506700	683 x 8.4
680.0	707.3	9.5	RT0506800	693 x 8.4
688.0	715.3	9.5	RT0506880	701 x 8.4
690.0	717.3	9.5	RT0506900	703 x 8.4
700.0	724.0	8.1	RT0807000	712 x 7.0
710.0	737.3	9.5	RT0507100	723 x 8.4
740.0	767.3	9.5	RT0507400	753 x 8.4
760.0	784.0	8.1	RT0807600	772 x 7.00
770.0	797.3	9.5	RT0507700	783 x 8.4
800.0	827.3	9.5	RT0508000	813 x 8.4
850.0	877.3	9.5	RT0508500	863 x 8.4
870.0	897.3	9.5	RT0508700	883 x 8.4
900.0	927.3	9.5	RT0509000	913 x 8.4
910.0	937.3	9.5	RT0509100	923 x 8.4
950.0	977.3	9.5	RT0509500	963 x 8.4
960.0	987.3	9.5	RT0509600	973 x 8.4
1000.0	1027.3	9.5	RT05X1000	1013 x 8.4
1000.0	1038.0	13.8	RT06X1000	1016 x 12
1050.0	1077.3	9.5	RT05X1050	1063 x 8.4
1050.0	1088.0	13.8	RT06X1050	1066 x 12
1100.0	1138.0	13.8	RT06X1100	1116 x 12
1160.0	1187.3	9.5	RT05X1160	1173 x 8.4
1200.0	1227.3	9.5	RT05X1200	1213 x 8.4
1200.0	1238.0	13.8	RT06X1200	1216 x 12
1300.0	1327.3	9.5	RT05X1300	1313 x 8.4
1300.0	1338.0	13.8	RT06X1300	1316 x 12
1500.0	1527.3	9.5	RT05X1500	1513 x 8.4
1500.0	1538.0	13.8	RT06X1500	1516 x 12
1600.0	1638.0	13.8	RT06X1600	1616 x 12
2000.0	2038.0	13.8	RT06X2000	2016 x 12
2600.0	2638.0	13.8	RT06X2600	2616 x 12

Все размеры, выделенные **черным курсивом**, являются подходящими для монтажа в канавки соответствующие ISO 3320

Также могут быть поставлены другие размеры диаметров до 2600 мм, включая и размеры в дюймах

*Все кольца поперечного сечения 12 мм поставляются как профильринги