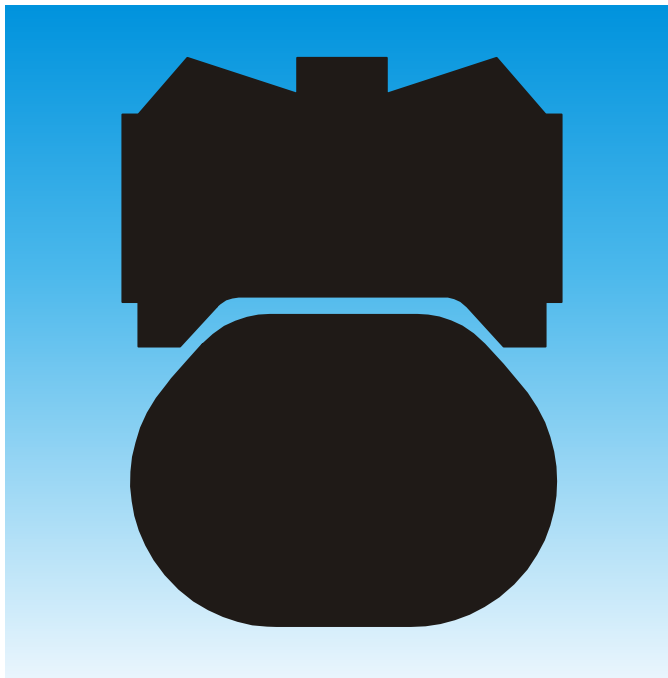

ЗУРКОН® УИНСИЙЛ СИЙЛИНГ ПАРТС GPS



**- Двухнаправленного действия -
- Пластмассовое уплотнение
с активирующим резиновым элементом -**

**- Материал -
- Полиуретан + NBR -**





■ Зуркон® Уинсийл и GPS

Описание

Зуркон® Уинсийл и GPS являются уплотнениями двунаправленного действия, состоящие из специального полиуретанового уплотнительного кольца и O-кольца как активирующий элемент (Рисунок 35).

Отличительной характеристикой уплотнения является специально спроектированный профиль кромки. Две внешние уплотняющие кромки обеспечивают первичное уплотнение при давлении с любой из двух сторон и предотвращают повышение гидродинамического давления на профиль уплотнения и возможный риск прорыва. Центральный опорный и уплотняющий выступ увеличивает эффект уплотнения*. С двух боковых сторон находятся канавки, способствующие активизации O-кольца. Это обеспечивает прямую нагрузку на уплотнение при давлении при любых рабочих условиях.

Так как монтажная канавка идентична той, что у Туркон® Глайд Ринг®, уплотнение идеально применимо для стандартизированных конструкций цилиндров, при которых эффективные и дешевые уплотнительные элементы необходимы в больших количествах, когда цилиндр необходимо адаптировать к различным рабочим условиям.

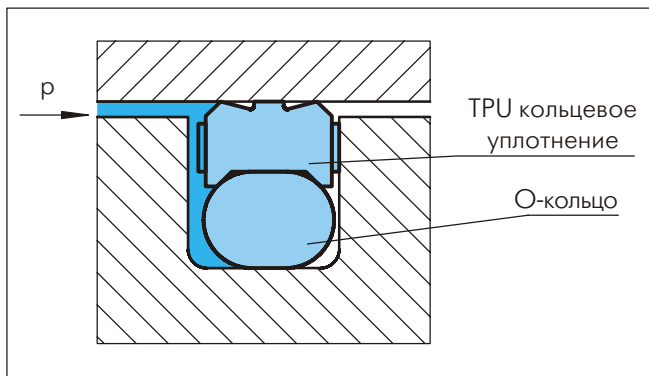


Рисунок 35 Зуркон® Уинсийл и GPS

Преимущества

- Очень хороший эффект уплотнения в статическом и в динамическом режиме
- Большая износостойкость
- Простая форма канавки, возможно применение при монолитных поршнях
- Применимо для канавок, соответствующих ISO 7425, Часть 1

* Только с PW42 и следующих серий No: PW40 и PW41 без упорного и уплотняющего выступа.

Примерные области применения

Зуркон® Уинсийл и GPS рекомендуются как уплотнительный элемент при поршнях двунаправленного действия, в гидравлических системах таких, как:

- Металлорежущие машины
- Погрузчики и манипуляторы
- Сельскохозяйственное оборудование
- Производственные гидравлические системы с легкой до средней нагрузки

Технические данные

Давление: до 25 МПа (Z04N)
до 40 МПа (Z05N/WUAGN, Z 20N, Z 22N)

Скорость: до 0.5 м/сек

Температура: -35°C до +80°C Z 20 N
-35°C до +110°C Z 22 T
-45°C до +110°C

Среда: гидравлические жидкости на основе минеральных масел

Важно:

Вышеуказанные значения являются максимальными и не рекомендуется использовать их в режимах, близких к максимальным по нескольким параметрам, т.е. максимальная скорость зависит от выбора материала, давления, температуры и величины зазора.

Материалы

Стандартные материалы:

■ Обозначения B+S

Уинсийл: Полиуретан Z04, 93 Шор А
(При заказе 96 Шор А: обозначение Z05)

O-кольцо: NBR 70 Шор А
Условное обозначение: Z04N / Z05N

■ Обозначения Сийлинг Партс

GPS: Полиуретан 96 Шор А
O-кольцо: NBR 70 Шор А
Условное обозначение: WUAGN



■ Инструкция для монтажа

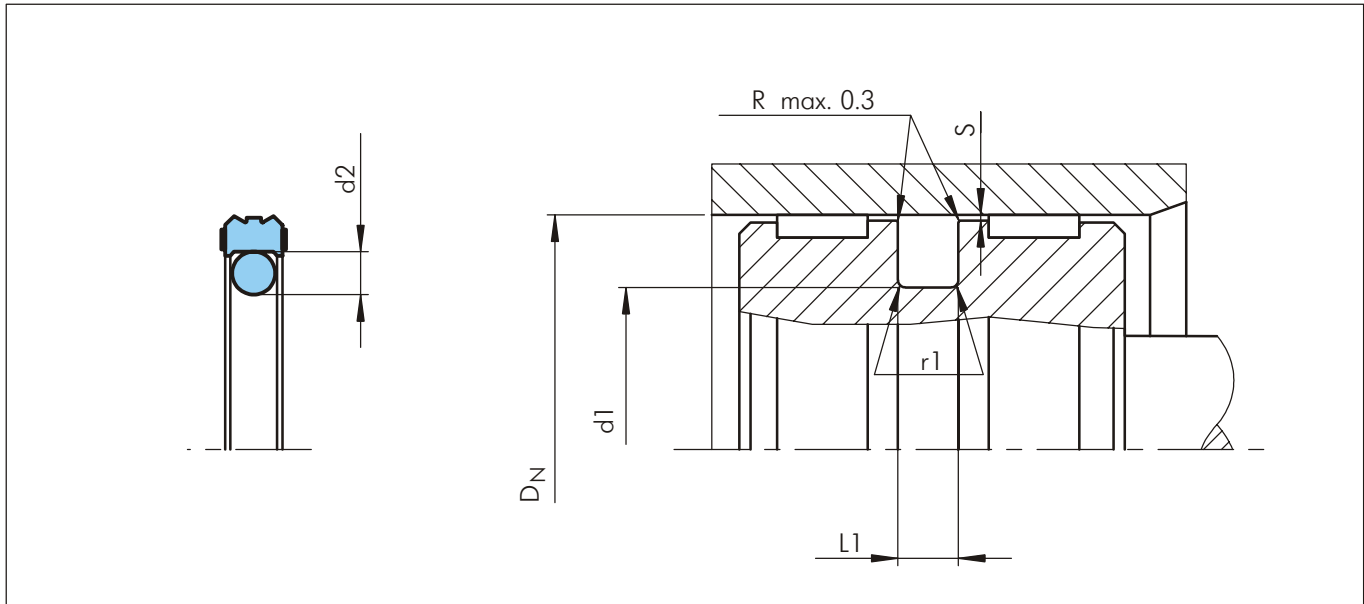


Рисунок 36 Схема монтажа

Таблица XL Монтажные размеры

Серия No	Диаметр канавки	Ширина канавки	Радиус	Радиальный зазор	Поперечное сечение O-кольца
	d_1 h9	$L_1 +0.2$	r_1	$S_{max.}$	d_2
PW40	$D_N-4.9$	2.2	0.4	0.20	1.78
PW41	$D_N-7.5$	3.2	0.6	0.25	2.62
PW42	$D_N-11.0$	4.2	1.0	0.25	3.53
PW43	$D_N-15.5$	6.3	1.3	0.30	5.33
PW44	$D_N-21.0$	8.1	1.8	0.30	7.00

Пример для заказа

Уинсийл для канавки по ISO

Диаметр цилиндра:

Серия No:

No по каталогу:

$D_N = 63$ мм

PW43

PW4300630

(из Таблицы XLI)

V+S кольцевое уплотнение

Код материала:

Код материала O-кольца:

Условное обозначение:

Z04

N

Z04N

GPS для канавок по ISO

Код Сийлинг Партс кольцевого уплотнения:

Код материала O-кольца:

Условное обозначение:

WUAG

N

WUAGN

Заказ No	PW43	0	0630	-	Z04	N
Серия No						
Тип (Стандарт)						
Диаметр цилиндра x 10						
Индекс качества (Стандарт)						
Код материала (Кольцевого уплотнения)						
Код материала (O-кольца)						

Заказ No	PW43	0	0630	-	WUAG	N
Серия No						
Тип (Стандарт)						
Диаметр цилиндра x 10						
Индекс качества (Стандарт)						
Код материала (Кольцевого уплотнения)						
Код материала (O-кольца)						
Инвентарные номера Сийлинг Партс: GPS 63 47.5 6.3						



Таблица XLI Стандартные серии / No по каталогу

Диаметр цилиндра	Диаметр канавки	Ширина канавки	No по каталогу	B+S	Сийлинг Партс
				Код материала	
				Z04N или Z05N	WUAGN
D _N H9	d ₁ h9	L ₁ +0.2			
12.0	7.1	2.2	PW4000120	*	
12.0	4.5	3.2	PW4100120	*	
15.0	7.5	3.2	PW4100150	*	
16.0	8.5	3.2	PW4100160	*	GPS 16 8.5 3.2
20.0	12.5	3.2	PW4100200	*	GPS 20 12.5 3.2
22.0	14.5	3.2	PW4100220		GPS 22 14.5 3.2
24.0	16.5	3.2	PW4100240	*	
25.0	17.5	3.2	PW4100250	*	
25.0	14.0	4.2	PW4200250	*	GPS 25 14 4.2
28.0	20.5	3.2	PW4100280		GPS 28 20.5 3.2
30.0	22.5	3.2	PW4100300	*	GPS 30 22.5 3.2
32.0	24.5	3.2	PW4100320	*	GPS 32 24.5 3.2
32.0	21.0	4.2	PW4200320	*	GPS 32 21 4.2
34.0	26.5	3.2	PW4100340	*	
35.0	27.5	3.2	PW4100350	*	GPS 35 27.5 3.2
35.0	24.0	4.2	PW4200350	*	
36.0	28.5	3.2	PW4100360	*	
36.0	25.0	4.2	PW4200360	*	
38.0	30.5	3.2	PW4100380	*	
40.0	29.0	4.2	PW4200400	*	GPS 40 29 4.2
40.0	24.5	6.3	PW4300400	*	GPS 40 24.5 6.3
42.0	31.0	4.2	PW4200420	*	
45.0	29.5	6.3	PW4300450	*	GPS 45 29.5 6.3
45.0	34.0	4.2	PW4200450	*	GPS 45 34 4.2
48.0	37.0	4.2	PW4200480	*	
49.0	38.0	4.2	PW4200490		GPS 49 38 4.2
50.0	34.5	6.3	PW4300500	*	GPS 50 34.5 6.3
50.0	39.0	4.2	PW4200500	*	GPS 50 39 4.2
50.8	39.8	4.2	PW420B223	*	
52.0	36.5	6.3	PW4300520		GPS 52 36.5 6.3
54.0	43.0	4.2	PW4200540		GPS 54 43 4.2
55.0	44.0	4.2	PW4200550	*	GPS 55 44 4.2
55.0	39.5	6.3	PW4300550	*	GPS 55 39.5 6.3
56.0	45.0	4.2	PW4200560	*	
57.0	46.0	4.2	PW4200570	*	
60.0	44.5	6.3	PW4300600	*	GPS 60 44.5 6.3
60.0	49.0	4.2	PW4200600	*	GPS 60 49 4.2
63.0	52.0	4.2	PW4200630	*	GPS 63 52 4.2
63.0	47.5	6.3	PW4300630	*	GPS 63 47.5 6.3
63.5	52.5	4.2	PW420B227	*	
65.0	54.0	4.2	PW4200650	*	GPS 65 54 4.2
65.0	49.5	6.3	PW4300650	*	GPS 65 49.5 6.3
70.0	59.0	4.2	PW4200700	*	GPS 70 59 4.2
70.0	54.5	6.3	PW4300700	*	GPS 70 54.5 6.3
72.0	61.0	4.2	PW4200720		GPS 72 61 4.2

* Инструмент производства B+S существует под тем же номером как и No по каталогу
 Перечисленные изделия имеют одинаковые технические характеристики, но наличие на складе и цена могут различаться
 Значения, выделенные **черным курсивом**, подходят к канавкам по ISO 7425/1
 Размеры могут поставляться и в дюймах



Диаметр цилиндра	Диаметр канавки	Ширина канавки	No по каталогу	B+S	Сийлинг Партс
				Код материала	
				Z04N или Z05N	WUAGN
74.0	58.5	6.3	PW4300740	*	
75.0	64.0	4.2	PW4200750	*	GPS 75 64 4.2
75.0	59.5	6.3	PW4300750	*	GPS 75 59.5 6.3
76.2	65.2	4.2	PW420B231	*	
80.0	69.0	4.2	PW4200800	*	GPS 80 69 4.2
80.0	64.5	6.3	PW4300800	*	GPS 80 64.5 6.3
82.55	67.05	6.3	PW430B335	*	
85.0	69.5	6.3	PW4300850	*	GPS 85 69.5 6.3
88.9	73.4	6.3	PW430B337	*	
90.0	74.5	6.3	PW4300900	*	GPS 90 74.5 6.3
95.0	79.5	6.3	PW4300950	*	
100.0	84.5	6.3	PW4301000	*	GPS 100 84.5 6.3
101.6	86.1	6.3	PW430B341	*	
105.0	89.5	6.3	PW4301050	*	GPS 105 89.5 6.3
110.0	94.5	6.3	PW4301100	*	GPS 110 94.5 6.3
115.0	99.5	6.3	PW4301150	*	
115.0	94.0	8.1	PW4401150	*	
118.0	102.5	6.3	PW4301180	*	
120.0	104.5	6.3	PW4301200	*	GPS 120 104.5 6.3
125.0	109.5	6.3	PW4301250	*	GPS 125 109.5 6.3
125.0	104.0	8.1	PW4401250	*	
127.0	111.5	6.3	PW430B349	*	
130.0	114.5	6.3	PW4301300	*	GPS 130 114.5 6.3
130.0	109.0	8.1	PW4401300	*	
135.0	119.5	6.3	PW4301350	*	
135.0	114.0	8.1	PW4401350	*	
140.0	119.0	8.1	PW4401400	*	GPS 140 119 8.1
145.0	124.0	8.1	PW4401450	*	
150.0	129.0	8.1	PW4401500	*	GPS 150 129 8.1
152.4	131.4	8.1	PW440B431	*	
160.0	139.0	8.1	PW4401600	*	GPS 160 139 8.1
170.0	149.0	8.1	PW4401700	*	GPS 170 149 8.1
177.8	156.8	8.1	PW440B438	*	
180.0	159.0	8.1	PW4401800	*	GPS 180 159 8.1
185.0	164.0	8.1	PW4401850	*	
190.0	169.0	8.1	PW4401900	*	
200.0	179.0	8.1	PW4402000	*	GPS 200 179 8.1
203.2	182.2	8.1	PW440B442	*	
210.0	189.0	8.1	PW4402100	*	
220.0	199.0	8.1	PW4402200	*	
230.0	209.0	8.1	PW4402300	*	
240.0	219.0	8.1	PW4402400	*	
250.0	229.0	8.1	PW4402500	*	GPS 250 229 8.1
300.0	279.0	8.1	PW4403000	*	

* Инструмент производства B+S существует под тем же номером как и No по каталогу

Перечисленные изделия имеют одинаковые технические характеристики, но наличие на складе и цена могут различаться

Значения, выделенные **черным курсивом**, подходят к канавкам по ISO 7425/1

Размеры могут поставляться и в дюймах