
B+S PUA СИЙЛИНГ ПАРТС RSE



- Однонаправленное действие -
- Асимметричное, однокромочное -

- Материал -
- Полиуретан -





U-образное поршневое уплотнение PUA и RSE

Описание

U-образная манжета - это поршневое уплотнение однонаправленного действия, изготовленное из полиуретана. Оно поставляется с твердой динамичной уплотняющей кромкой и статичной кромкой с широкой контактной поверхностью, которая гарантирует хорошее позиционирование в канавку.

Профиль подходит для давления до 40 МПа, если зазор приэкструдировании соответствует уровню давления.

Благодаря эластичности полиуретанового материала, U-образная манжета может легко устанавливаться в закрытых канавках.

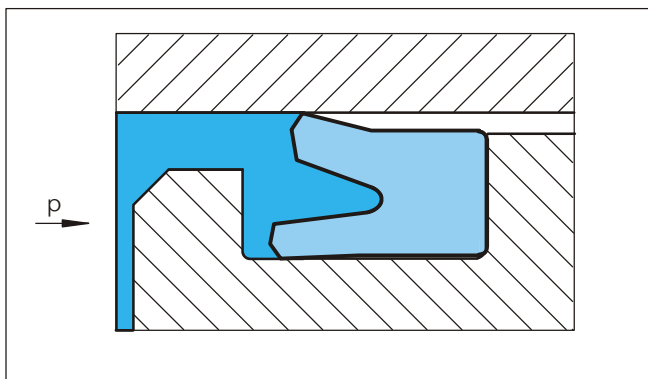


Рисунок 33 Поршневая U-образная манжета типа PUA и RSE

Преимущества

- Простая форма канавки
- Высокая износостойкость
- Долговечность
- Эффективное уплотнение, даже при плохо обработанных контактных поверхностях

Примерные области применения

U-образная манжета рекомендуется как уплотнительный элемент для поршней однонаправленного действия в гидравлических системах и таких компонентах как:

- Прессы
- Подъемные платформы
- Станции сервисного обслуживания

Технические данные

Рабочие условия

Давление: до 40 МПа

Скорость: до 0.5 м/сек

Температура: от -30°C до +80°C
от -35°C до +110°C Z 20
от -45°C до +110°C Z 22

Среда: гидравлические жидкости на основе минеральных масел

Зазор: из таблицы XXXVIII можете выбрать максимальный радиальный зазор S_{max} согласно размеру поршня. Значения, указанные в таблице, необходимо уменьшить на 30% когда температура превышает 60°C. Максимальная рабочая температура не должна превышать 80°C

Таблица XXXVIII Зазор

Рабочее давление МПа	Радиальный зазор S_{max}	
	$d_N < 60$ мм	$d_N > 60$ мм
5	0.40	0.50
10	0.30	0.40
20	0.20	0.30
30	0.15	0.20
40	0.10	0.15

Важно:

Вышеуказанные значения являются максимальными и не рекомендуется использовать их в режимах, близких к максимальным по нескольким параметрам, т.е. максимальная скорость зависит от выбора материала, давления, температуры и величины зазора.

Материалы

Стандартные материалы:

- Для гидравлических компонентов в минеральных маслах или в среде с хорошими мажущими свойствами, Полиуретан 93Шор А

Код материала В+S: WUAQ бирюзовый
Z 20 синий
Z 22 темно-синий

Код материала Сийлинг Партс: WU9L3 голубой



U-образное поршневое уплотнение PUA и RSE

Пример для заказа

Диаметр цилиндра: $D_N = 80$ мм
Диаметр канавки: $d_1 = 65$ мм
Ширина канавки: $L_1 = 13$ мм
Номер по каталогу: PUA100800 (Таблица XXXIX)
Код материала: WUAQ3 (B+S)
WU9L3 (Сийлинг Партс)

Но заказа PUA 1 00800 - WUAQ3

Серия No

Код исполнения

Диаметр цилиндра x 10

Индекс качества (Стандарт)

Код материала

Но заказа PUA 1 00800 - WU9L3

Серия No

Код исполнения

Диаметр цилиндра x 10

Индекс качества (Стандарт)

Код материала

Номер Сийлинг Партс: RSE 8065



■ Инструкции для монтажа

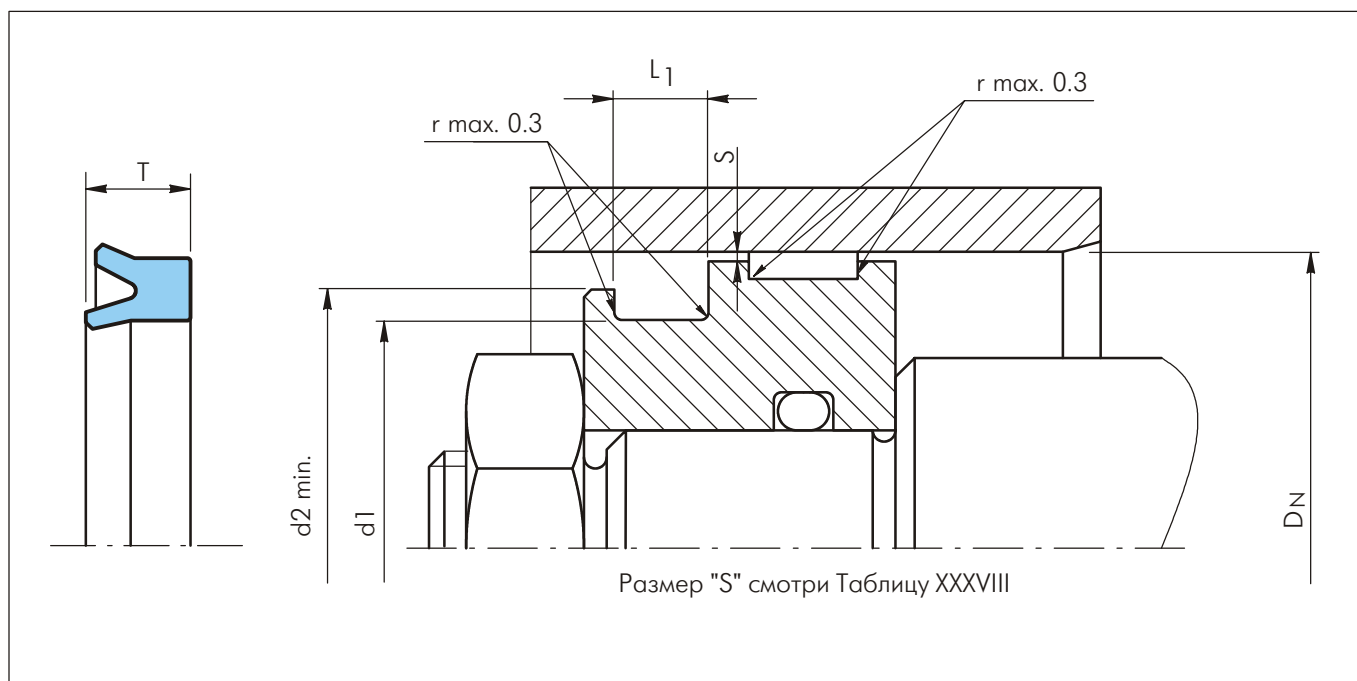


Рисунок 34 Схема монтажа

Таблица XXXIX Стандартные серии / No по каталогу

Диаметр цилиндра	Диаметр канавки	Ширина уплотнения	Ширина канавки	Монтажный диаметр	No по каталогу	B+S	Сейлинг Партс
						Код материала	
D_N H9	d_1 h9	T	L_1 +0.2	d_2 мин.		WUAQ3	WU9L3
12.0	5.0	5.5	6.0	8.0	PUA000120		RSE 12 5
14.0	8.0	6.3	6.8	11.0	PUA000140		RSE 14 8
16.0	10.0	6.0	6.5	13.0	PUA100160	*	RSE 16 10/1
16.0	10.0	8.0	9.0	13.0	PUA200160	*	RSE 16 10
20.0	12.0	6.5	7.5	15.0	PUA000200	*	RSE 20 12
20.0	14.0	5.5	6.0	17.0	PUA100200	*	RSE 20 14
22.0	12.0	8.0	9.0	16.0	PUA000220	*	RSE 22 12
25.0	10.0	10.0	11.0	14.0	PUA100250	*	RSE 25 10
25.0	15.0	8.0	9.0	19.0	PUA000250	*	RSE 25 15
30.0	15.0	9.5	10.5	19.0	PUA300300	*	
30.0	15.0	10.0	11.0	19.0	PUA000300		RSE 30 15
30.0	20.0	8.0	9.0	24.0	PUA100300	*	RSE 30 20
30.0	22.0	6.5	7.0	26.0	PUA400300	*	RSE 30 22
32.0	22.0	8.0	9.0	26.0	PUA000320	*	RSE 32 22/1
32.0	22.0	10.0	11.0	26.0	PUA100320	*	RSE 32 22
32.0	26.0	5.0	6.0	28.0	PUA200320	*	RSE 32 26
34.0	22.0	8.4	9.4	26.0	PUA100340		RSE 34 22/1
34.0	22.0	9.0	10.0	26.0	PUA200340		RSE 34 22
34.0	28.0	3.5	4.0	31.0	PUA000340	*	
35.0	20.0	10.0	11.0	25.0	PUA000350	*	RSE 35 20
35.0	25.0	8.0	9.0	29.0	PUA100350	*	RSE 35 25

* Инструмент производства B+S существует под тем же номером как и No по каталогу

Перечисленные изделия имеют одинаковые технические характеристики, но наличие на складе и цена могут различаться



U-образное поршневое уплотнение PUA и RSE

Диаметр цилиндра	Диаметр канавки	Ширина уплотнения	Ширина канавки	Монтажный диаметр	No по каталогу	B+S		Сийлинг Партс
						Код материала		
						WUAQ3	WU9L3	
D_N H9	d_1 h9	T	L_1 +0.2	d_2 мин.				
35.0	27.0	10.0	11.0	31.0	PUA200350	*		RSE 35 27
36.5	24.0	6.2	7.0	28.0	PUA000365			RSE 36.5 24
37.0	21.0	12.0	13.0	25.0	PUA000370	*		RSE 37 21
38.0	31.0	4.7	5.2	34.0	PUA000380	*		RSE 38 31
40.0	25.0	10.0	11.0	30.0	PUA000400	*		RSE 40 25
40.0	30.0	6.5	7.5	34.0	PUA200400			RSE 40 30/1
40.0	30.0	10.0	11.0	34.0	PUA500400	*		RSE 40 30
40.0	32.0	5.5	6.5	36.0	PUA300400	*		
40.0	32.0	8.0	9.0	36.0	PUA100400	*		RSE 40 32
40.0	33.0	8.0	9.0	36.0	PUA400400	*		RSE 40 33
42.0	32.0	10.0	11.0	36.0	PUA000420			RSE 42 32
42.0	34.5	4.2	4.7	38.0	PUA100420			RSE 42 34.5
43.0	25.0	9.0	10.0	29.0	PUA000430			RSE 43 25
44.0	20.0	11.0	12.0	25.0	PUA000440	*		RSE 44 20
44.0	25.0	11.0	12.0	30.0	PUA100440	*		
45.0	28.5	12.0	13.0	33.0	PUA000450			RSE 45.28.5
45.0	30.0	10.0	11.0	35.0	PUA100450	*		RSE 45 30
50.0	30.0	12.0	13.0	35.0	PUA500500			RSE 50 30
50.0	32.0	10.0	11.0	37.0	PUA600500			RSE 50 32
50.0	35.0	8.5	9.5	40.0	PUA100500	*		RSE 50 35/1
50.0	35.0	10.0	11.0	40.0	PUA200500	*		RSE 50 35
50.0	40.0	5.0	5.5	44.0	PUA000500			RSE 50 40/1
50.0	40.0	8.0	9.0	44.0	PUA800500	*		
50.0	40.0	10.0	11.0	44.0	PUA400500	*		RSE 50 40
50.0	42.0	5.5	6.0	45.0	PUA900500	*		RSE 50 42/2
50.0	42.0	8.0	9.0	45.0	PUA700500			RSE 50 42/1
50.0	42.0	10.0	11.0	45.0	PUA300500	*		RSE 50 42
50.8	40.8	7.0	8.0	45.0	PUA100508			RSE 50.8 40.8
52.0	42.0	5.7	6.5	46.0	PUA000520	*		
52.0	42.0	10.0	10.6	46.0	PUA100520			RSE 52 42
55.0	40.0	10.0	11.0	45.0	PUA000550	*		RSE 55 40
55.0	45.0	10.0	11.0	48.0	PUA100550	*		
55.0	47.0	5.7	6.3	50.0	PUA200550			RSE 55 47
60.0	40.0	10.0	11.0	45.0	PUA200600	*		
60.0	40.0	12.0	13.0	45.0	PUA100600	*		RSE 60 40
60.0	40.0	13.5	14.5	45.0	PUA400600			RSE 60 40/1
60.0	45.0	10.0	11.0	50.0	PUA500600			RSE 60 45
60.0	50.0	5.0	5.5	54.0	PUA300600			RSE 60 50/1
60.0	50.0	7.0	8.0	54.0	PUA000600			RSE 60 50
60.0	50.0	10.0	11.0	54.0	PUA600600			RSE 60 50/2
60.0	52.0	8.0	9.0	55.0	PUA700600			RSE 60 52
63.0	43.0	12.0	13.0	47.0	PUA800630			RSE 63 43
63.0	45.0	10.0	11.0	50.0	PUA700630			RSE 63 45
63.0	45.0	12.0	13.0	50.0	PUA600630	*		
63.0	48.0	8.5	9.5	53.0	PUA400630	*		
63.0	48.0	10.0	11.0	53.0	PUA300630			RSE 63 48/1
63.0	48.0	12.0	13.0	53.0	PUA000630	*		RSE 63 48
63.0	53.0	6.3	7.0	57.0	PUA500630	*		

* Инструмент производства B+S существует под тем же номером как и No по каталогу
Перечисленные изделия имеют одинаковые технические характеристики, но наличие на складе и цена могут различаться

U-образное поршневое уплотнение PUA и RSE



Диаметр цилиндра	Диаметр канавки	Ширина уплотнения	Ширина канавки	Монтажный диаметр	No по каталогу	B+S	Сейлинг Партс
						Код материала	
						WUAQ3	WU9L3
D _N H9	d ₁ h9	T	L ₁ +0.2	d ₂ мин.			
63.0	53.0	7.0	8.0	57.0	PUA200630	*	RSE 63 53
63.0	53.0	12.0	13.0	57.0	PUA100630		RSE 63 53/1
65.0	45.0	12.0	13.0	50.0	PUA000650	*	RSE 65 45/1
65.0	45.0	13.5	14.5	50.0	PUA300650		RSE 65 45
65.0	50.0	10.0	11.0	55.0	PUA100650	*	RSE 65 50
65.0	50.0	11.5	12.5	55.0	PUA200650	*	RSE 65 50/1
65.0	55.0	10.0	11.0	59.0	PUA400650		RSE 65 55/1
65.0	55.0	13.5	14.5	59.0	PUA500650		RSE 65 55
68.0	48.0	10.0	11.0	53.0	PUA000680		RSE 68 48
70.0	50.0	12.0	13.0	55.0	PUA000700	*	RSE 70 50
70.0	50.0	13.5	14.5	55.0	PUA200700		RSE 70 50/1
70.0	50.0	15.0	16.0	55.0	PUA500700		RSE 70 50/2
70.0	55.0	9.5	10.5	60.0	PUA600700		RSE 70 55/1
70.0	55.0	12.0	13.0	60.0	PUA400700	*	RSE 70 55
70.0	60.0	7.0	8.0	64.0	PUA100700	*	RSE 70 60
70.0	60.0	12.0	13.0	64.0	PUA700700		RSE 70 60/1
70.0	60.0	13.5	14.5	64.0	PUA800700		RSE 70 60/2
70.0	62.0	7.5	8.5	65.0	PUA300700		RSE 70 62
72.0	58.0	12.0	13.0	62.0	PUA000720		RSE 72 58
75.0	50.0	14.0	15.0	55.0	PUA000750		RSE 75 50
75.0	55.0	13.5	14.5	60.0	PUA100750	*	RSE 75 55
75.0	65.0	5.0	5.5	69.0	PUA200750		RSE 75 65/1
75.0	65.0	6.7	7.5	69.0	PUA300750		RSE 75 65/3
75.0	65.0	10.0	11.0	69.0	PUA400750		RSE 75 65/2
75.0	65.0	7.0	8.0	69.0	PUA500750		RSE 75 65/4
75.0	65.0	13.5	14.5	69.0	PUA600750		RSE 75 65
76.0	56.0	12.0	13.0	61.0	PUA000760	*	
80.0	60.0	10.0	11.0	65.0	PUA400800	*	
80.0	60.0	11.5	12.5	65.0	PUA500800	*	
80.0	60.0	12.0	13.0	65.0	PUA000800	*	RSE 80 60
80.0	60.0	13.5	14.5	65.0	PUA200800		RSE 80 60/1
80.0	65.0	12.0	13.0	70.0	PUA100800	*	RSE 80 65
80.0	68.0	8.5	9.5	72.0	PUA300800	*	
80.0	70.0	12.0	13.0	74.0	PUA700800		RSE 80 70/1
80.0	70.0	7.0	8.0	74.0	PUA600800		RSE 80 70
80.0	72.0	12.0	13.0	75.0	PUA800800		RSE 80 72
85.0	65.0	12.0	13.0	70.0	PUA100850	*	
85.0	65.0	13.5	14.5	70.0	PUA200850	*	RSE 85 65
85.0	70.0	12.0	13.0	75.0	PUA300850	*	
85.0	75.0	10.0	11.0	79.0	PUA400850		RSE 85 75/1
85.0	75.0	12.0	13.0	79.0	PUA000850		RSE 85 75
90.0	70.0	12.0	13.0	75.0	PUA100900	*	RSE 90 70
90.0	70.0	13.5	14.5	75.0	PUA200900		RSE 90 70/1
90.0	75.0	12.0	13.0	80.0	PUA300900	*	RSE 90 75
90.0	80.0	5.0	5.5	84.0	PUA500900		RSE 90 80/2
90.0	80.0	10.0	11.0	84.0	PUA000900		RSE 90 80/1
90.0	80.0	13.0	14.0	84.0	PUA400900		RSE 90 80
95.0	75.0	13.5	14.5	80.0	PUA100950		RSE 95 75

* Инструмент производства B+S существует под тем же номером как и No по каталогу
Перечисленные изделия имеют одинаковые технические характеристики, но наличие на складе и цена могут различаться



U-образное поршневое уплотнение PUA и RSE

Диаметр цилиндра	Диаметр канавки	Ширина уплотнения	Ширина канавки	Монтажный диаметр	No по каталогу	B+S	
						Код материала	
						WUAQ3	WU9L3
D _N H9	d ₁ h9	T	L ₁ +0.2	d ₂ мин.			Сийлинг Партс
95.0	80.0	12.0	13.0	85.0	PUA000950	*	
95.0	85.0	6.7	7.5	89.0	PUA200950		RSE 95 85/2
95.0	85.0	7.0	8.0	89.0	PUA300950		RSE 95 85
95.0	85.0	8.5	9.5	89.0	PUA400950		RSE 95 85/1
95.0	85.0	13.5	14.5	89.0	PUA500950		RSE 95 85/3
100.0	80.0	10.0	11.0	85.0	PUA501000		RSE 100 80/2
100.0	80.0	11.5	12.5	85.0	PUA201000	*	
100.0	80.0	12.0	13.0	85.0	PUA001000		RSE 100 80
100.0	80.0	13.5	14.5	85.0	PUA601000		RSE 100 80/1
100.0	85.0	8.5	9.5	90.0	PUA301000	*	
100.0	85.0	12.0	13.0	90.0	PUA401000	*	RSE 100 85
100.0	86.0	12.0	13.0	90.0	PUA701000		RSE 100 86
100.0	88.0	8.5	9.5	93.0	PUA101000	*	
100.0	90.0	7.0	8.0	94.0	PUA801000		RSE 100 90
100.0	90.0	10.5	11.5	94.0	PUA901000		RSE 100 90/1
101.6	80.0	12.0	13.0	85.0	PUA001016		RSE 101.6 80
105.0	90.0	12.0	13.0	95.0	PUA001050	*	RSE 105 90
110.0	90.0	12.0	13.0	95.0	PUA001100		RSE 110 90
110.0	95.0	12.0	13.0	100.0	PUA101100	*	RSE 110 95
110.0	100.0	7.0	8.0	104.0	PUA201100		RSE 110 100
110.0	100.0	13.5	14.5	104.0	PUA301100		RSE 110 100/1
115.0	100.0	10.5	11.5	105.0	PUA101150		RSE 115 100
115.0	100.0	12.0	13.0	105.0	PUA001150	*	
115.0	105.0	13.5	14.5	109.0	PUA201150		RSE 115 105
120.0	95.0	12.0	13.0	100.0	PUA401200		RSE 120 95
120.0	100.0	12.0	13.0	105.0	PUA001200	*	RSE 120 100
120.0	100.0	13.5	14.5	105.0	PUA101200		RSE 120 100/1
120.0	103.0	16.0	17.0	108.0	PUA501200		RSE 120 103
120.0	105.0	12.0	13.0	110.0	PUA301200	*	
125.0	100.0	15.0	16.0	105.0	PUA201250	*	
125.0	105.0	12.0	13.0	110.0	PUA301250	*	RSE 125 105
125.0	105.0	15.0	16.0	110.0	PUA001250	*	RSE 125 105/1
125.0	110.0	10.0	11.0	115.0	PUA101250	*	
125.0	110.0	12.0	13.0	115.0	PUA401250	*	
125.0	115.0	7.0	8.0	119.0	PUA501250		RSE 125 115
125.0	115.0	15.0	16.0	119.0	PUA601250		RSE 125 115/1
130.0	110.0	12.0	13.0	115.0	PUA101300		RSE 130 110
130.0	110.0	15.0	16.0	115.0	PUA001300	*	RSE 130 110/1
130.0	120.0	13.5	14.5	124.0	PUA201300		RSE 130 120
140.0	114.0	12.0	13.0	119.0	PUA101400		RSE 140 114
140.0	120.0	12.0	13.0	125.0	PUA001400	*	RSE 140 120
150.0	125.0	13.5	14.5	130.0	PUA001500		RSE 150 125
150.0	130.0	15.0	16.0	135.0	PUA101500	*	RSE 150 130
150.0	140.0	7.0	8.0	144.0	PUA201500		RSE 150 140
160.0	140.0	11.5	12.5	145.0	PUA001600	*	
160.0	140.0	13.5	14.5	145.0	PUA101600		RSE 160 140
160.0	148.0	7.1	7.5	153.0	PUA201600		RSE 160 148
165.0	145.0	15.0	16.0	150.0	PUA001650	*	

* Инструмент производства B+S существует под тем же номером как и No по каталогу
Перечисленные изделия имеют одинаковые технические характеристики, но наличие на складе и цена могут различаться

U-образное поршневое уплотнение PUA и RSE



Диаметр цилиндра	Диаметр канавки	Ширина уплотнения	Ширина канавки	Монтажный диаметр	No по каталогу	B+S	Сейлинг Партс
						Код материала	
D_N H9	d_1 h9	T	L_1 +0.2	d_2 мин.		WUAQ3	WU9L3
170.0	150.0	15.0	16.0	155.0	PUA001700		RSE 170 150
174.85	165.25	7.3	7.5	170.0	PUA001748		RSE 174.8 165.2
180.0	160.0	11.5	12.5	165.0	PUA201800	*	
180.0	160.0	13.5	14.5	165.0	PUA001800		RSE 180 160
180.0	166.0	15.5	16.5	170.0	PUA101800		RSE 180 166
190.0	170.0	15.0	16.0	175.0	PUA001900		RSE 190 170
200.0	170.0	19.0	20.0	175.0	PUA002000	*	
200.0	175.0	15.0	16.0	180.0	PUA102000	*	
250.0	220.0	19.0	20.0	225.0	PUA002500	*	
250.0	225.0	15.0	16.0	230.0	PUA102500	*	
280.0	250.0	18.0	19.0	256.0	PUA002800		RSE 280 250
320.0	285.0	20.0	21.0	290.0	PUA003200		RSE 320 285

* Инструмент производства B+S существует под тем же номером как и No по каталогу
Перечисленные изделия имеют одинаковые технические характеристики, но наличие на складе и цена могут различаться