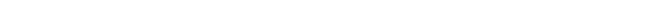

ПОЛИПАК® РНД СИЙЛ



- Двухнаправленного действия -
- При тяжелом режиме работы и высоком давлении -
- Материал -
- PTFE, NBF Эластомер, POM -





■ PHD Сийл

Описание

Уплотнение PHD Сийл является поршневым уплотнением, применяемом при тяжелом режиме работы и высоком давлении, имеющим идеальную износостойкость, устойчивость при экструдировании и возможность отличного контроля утечек.

Уплотнение PHD Сийл представляет комбинацию скользящего уплотнения на основе политетрафлуорэтилена (PTFE), активированное эластомерным профильным кольцом и укомплектованное двумя опорными кольцами из полиоксиметилена (ПОМ). Производится с натягом, который вместе с нажимом на эластомерную часть обеспечивает эффективное уплотнение, даже при системах с низким давлением. При более высоком давлении эластомерная часть активируется давлением системы и со своей стороны активирует скользящее уплотнение в радиальном направлении.

Поддерживающие кольца предохраняют скользящее уплотнение от экструдирования и обеспечивают долговечность даже и при более неблагоприятных условиях работы.

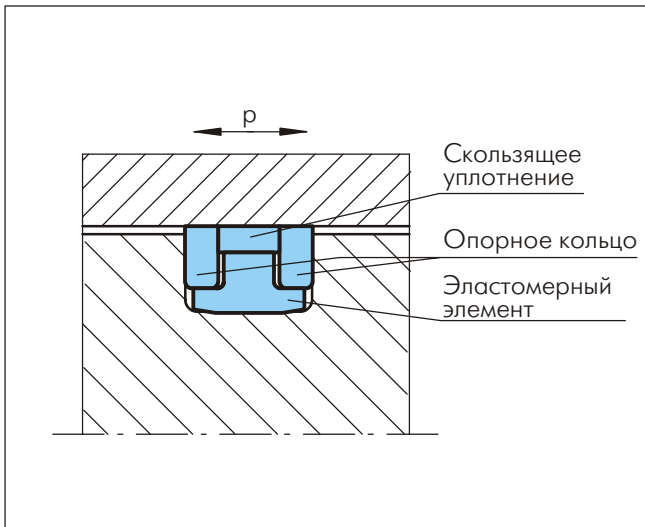


Рисунок 18 PHD Сийл

Преимущества

- Простая конструкция канавки
- Без stick-slip эффекта в начале движения
- Минимальный статический и динамический коэффициент трения
- Возможность увеличения зазора
- Благодаря большей величине экструдированного зазора, работает безопасно и в загрязненной среде
- Долговечность

Примерные области применения

Уплотнение PHD Сийл рекомендуем как уплотнение в поршнях двунаправленного действия в гидравлических цилиндрах, работающих в очень тяжелых условиях таких как:

- Экскаваторы
- Гидравлические цилиндры тяжелого режима работы

Технические данные

Рабочие условия:

Давление:	40 МПа пиковое давление до 60 МПа
Скорость:	до 1.5 м/сек
Температура:	-45°C до +135°C
Среда:	гидравлические жидкости на основе минеральных масел, воде/масле и гликоля/масляных эмульсиях
Зазор:	максимально допустимый радиальный зазор S_{max} показан в Таблице XXI как функция рабочего давления и диаметра

Важно:

Вышеуказанные значения являются максимальными и не рекомендуется использовать их в режимах, близких к максимальным по нескольким параметрам, т.е. максимальная скорость зависит от выбора материала, давления, температуры и величины зазора.

Материалы

Стандартные применения:

Для гидравлических компонентов:

- Для гидравлических компонентов в минеральных маслах или в среде с хорошими мажущими свойствами
- Вода/масло и вода/эмульсии гликоля

Скользящее уплотнение:	PTFE с наполнителем из бронзы
Активирующий элемент:	NBR 80 Шор А
Опорные кольца:	ПОМ
Код материала всего комплекта:	PTNO4

Специальные применения:

Для специальных применений, требующих другие комбинации материалов, обращайтесь в региональный офис компании Busak+Shamban.



Таблица XX Стандартные материалы на основе PTFE для PHD поршневых уплотнений

Материал, Применение, Свойства	Код	Материал активирующего элемента	Код	Рабочая температура активирующего элемента * °C	Материал уплотняемых поверхностей	MPa max.
Материал TR55 Стандартный материал в гидравлике, обладающий высокой прочностью, хорошими свойствами скольжения и износостойкостью, устойчивостью при экструдировании. Заполнитель из бронзы Цвет: от бронзового до темно-зеленого	PT_04	NBR - 70 Шор А	N	-30 до +100	Стальные трубы Закаленная сталь Чугун	40
		NBR - низкая темп. 70 Шор А	T	-45 до +80		
		FKM - 70 Шор А	V	-10 до +135#		
Материал TR12 Во всех смазочных жидкостях, при работе с твердыми поверхностями, обладает хорошими свойствами скольжения, низким коэффициентом трения. Заполнитель из тонирующего пигмента Цвет: темно-зеленый	PT_0A	NBR - 70 Шор А	N	-30 до +100	Сталь Закаленная сталь	40
		NBR - низкая темп. 70 Шор А	T	-45 до +80		
		FKM - 70 Шор А	V	-10 до +135#		
Материал TR25 Во всех смазочных и несмазочных гидравлических жидкостях, обладает хорошей химической устойчивостью, хорошими диэлектрическими свойствами. Заполнитель из фибростекла+графит+MoS ₂ Цвет: от серого до синего	PT_0J	NBR - 70 Шор А	N	-30 до +100	Стальные трубы Закаленная сталь Чугун	40
		NBR - низкая темп. 70 Шор А	T	-45 до +80		
		FKM - 70 Шор А	V	-10 до +135#		
Материал TR30 В гидравлике, работающей в водных эмульсиях и в маслах, в пневматике во всех смазочных и несмазочных жидкостях, обладает высокой устойчивостью при экструдировании, хорошей химической устойчивостью. Заполнитель из углерода, графита Цвет: черный	PT_0C	NBR - 70 Шор А	N	-30 до +100	Сталь Нержавеющая сталь	40
		NBR - низкая темп. 70 Шор А	T	-45 до +80		
		FKM - 70 Шор А	V	-10 до +135#		
		EPDM - 70 Шор А	E**	-45 до +135#		

Ограниченная верхняя граница температуры из-за опорных колец, изготовленных из POM

* Рабочая температура активирующего элемента относится только к гидравлическим минеральным маслам

Маркированные материалы стандартные

** Материал неподходящий для минеральных масел

Определение кода материала:

Уплотнение PHD с материалом скользящего уплотнения TR55 и NBR активирующим элементом:

PTN04



■ Инструкции для монтажа

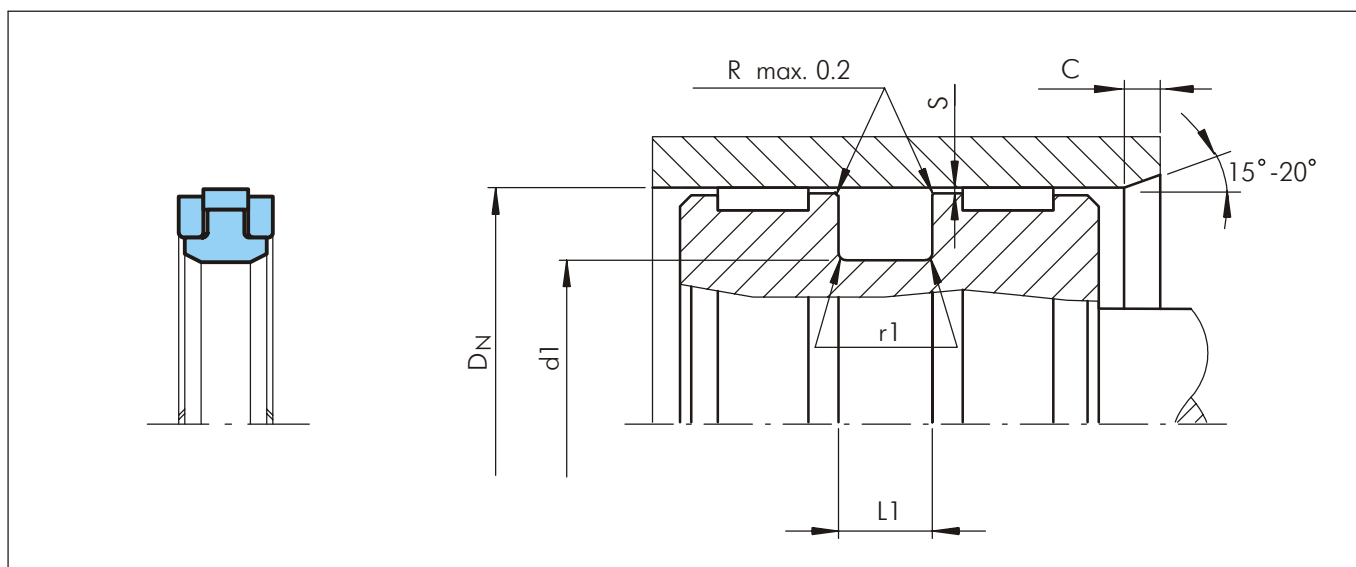


Рисунок 21 Схема монтажа

Таблица XXI Стандартные серии / Но по каталогу

Диаметр цилиндра	Диаметр канавки	Ширина канавки	Фаска отверстия	Радиус	Радиальный зазор	No по каталогу	Полипак Кат. No
D_N H9	d_1 h9	L_1 +0.2	C	r_1	S		
50.0	36.0	9.0	5.0	0.3	Для давления до 35 МПа 0.50 Для давления от 35 МПа до 60 МПа 0.30	PKP000500	PHD 5036
55.0	41.0	9.0	5.0	0.3		PKP000550	PHD 5541
60.0	46.0	9.0	5.0	0.3		PKP000600	PHD 6046
63.0	48.0	11.0	5.0	0.5		PKP000630	PHD 6348
65.0	50.0	11.0	5.0	0.5		PKP000650	PHD 6550
70.0	55.0	11.0	5.0	0.5		PKP000700	PHD 7055
75.0	60.0	11.0	5.0	0.5		PKP000750	PHD 7560
80.0	65.0	11.0	5.0	0.5		PKP000800	PHD 8065
85.0	70.0	11.0	5.0	0.5		PKP000850	PHD 8570
90.0	75.0	11.0	5.0	0.5		PKP000900	PHD 9075
95.0	80.0	12.5	5.0	0.5		PKP000950	PHD 9580
100.0	85.0	12.5	5.0	0.5		PKP001000	PHD 10085
105.0	90.0	12.5	5.0	0.5		PKP001050	PHD 10590
110.0	95.0	12.5	5.0	0.5		PKP001100	PHD 11095
115.0	100.0	12.5	5.0	0.5		PKP001150	PHD 115100
120.0	105.0	12.5	5.0	0.5		PKP001200	PHD 120105
125.0	102.0	16.0	6.5	0.6		PKP001250	PHD 125102
130.0	107.0	16.0	6.5	0.6		PKP001300	PHD 130107
135.0	112.0	16.0	6.5	0.6		PKP001350	PHD 135112
140.0	117.0	16.0	6.5	0.6		PKP001400	PHD 140117
145.0	122.0	16.0	6.5	0.6		PKP001450	PHD 145122
150.0	127.0	16.0	6.5	0.6		PKP001500	PHD 150127
155.0	132.0	16.0	6.5	0.6		PKP001550	PHD 155132
160.0	137.0	16.0	6.5	0.6		PKP001600	PHD 160137
165.0	142.0	16.0	6.5	0.6		PKP001650	PHD 165142
170.0	147.0	16.0	6.5	0.6		PKP001700	PHD 170147
180.0	157.0	16.0	6.5	0.6		PKP001800	PHD 180157



Пример для заказа

Уплотнение PHD Сийл, укомплектование

Диам. цилиндра: $D_N = 80.0$ мм

Но по каталогу: PKP000800
(из Таблицы XXI)

Уплотнение: PTFE TR55

Активирующий элемент: NBR

Опорное кольцо: POM

Код материала в комплекте: PTN04

Полипак инв. No: PHD 8065

