

K04

Уплотнения K04 для штоков

Уплотнения K04 изготавливаются из хлопчатобумажной ткани, пропитанной каучуком (NBR). При использовании в качестве уплотнения штока, уплотнение K04 содержит опорное кольцо, изготовленное из твердой резины, армированной тканью, торцевое кольцо из полиацетала (POM), три промежуточных шевронных уплотнительных кольца, изготовленных из ткани с каучуком, а также два промежуточных уплотнительных шевронных кольца из каучука. Уплотнение устанавливается в открытую канавку (см. раздел "Общие размерные допуски"). Наиболее существенным преимуществом уплотнений K04 является возможность изменения высоты канавки под уплотнение и возможность его использования с деталями с низкой чистотой поверхности. Для обеспечения длительного срока службы уплотнения необходимо, чтобы отклонение размера B не превышало 7,5% от значения, указанного в каталоге.

Чрезмерный предварительный натяг шевронных колец при сборке может вызвать повышенное трение, перегрев и вибрации уплотнения при низком давлении в гидроцилиндре. В случае крайней необходимости возможна также установка данного типа уплотнений в закрытую канавку следующим образом: каждое кольцо из ткани, пропитанной каучуком, разрезается под углом 45°; при установке каждое из них поворачивается на 75° относительно предыдущего. Для эксплуатации в специальных условиях по отдельному заказу поставляются уплотнения из ткани, пропитанной фторкаучуком (FKM).

За информацией об уплотнениях с нестандартными размерами обращайтесь в представительство компании.

Условия эксплуатации

Рабочая среда	Минеральное масло (DIN 51524) Гидравлическая жидкость HFA, HFB, HFC
Температура	-30 ... +105 С для минерального масла
Рабочее давление	≤ 400 бар (40 МПа)
Линейная скорость	≤ 0,5 м/с

Шероховатость поверхности	Ra	Rt
Поверхность штока	≤ 0,3 мкм	≤ 4 мкм
Поверхность канавки	≤ 1,8 мкм	≤ 10 мкм
орцевые поверхности канавки	≤ 3 мкм	≤ 16 мкм

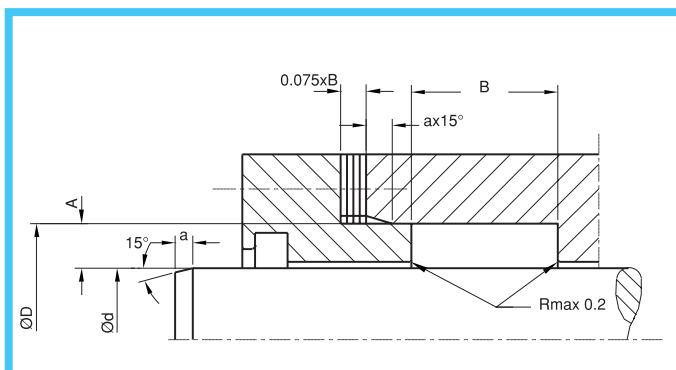


Рис. 12.

Фаски деталей гидроцилиндра

PICTURE 12

Chamfers for packings

K04

ROD PACKINGS

K04 packings are made of cotton fabric impregnated with NBR. Used in rod applications, K04 packings consist of 1 back up ring (hard fabric reinforced rubber material), 1 header ring (POM), 3 middle V-rings (NBR fabric) and 2 middle V-rings (NBR rubber). For packing applications, it is required to use the design of open seal housing (see page 25). Among the other seals, the most important advantage of packings is its adjustable seal housing height and its good application on the insensitive sliding surfaces. It is important for the working life of packings that the measure, B, in the packings housing should be adjustable with a proportion of 7.5% of given measure, B in our catalog. It is obvious that over squeezing packings V-rings during fitting will result in problems such as high friction forces, over heating and vibrated working in low pressure. If there is the requirement of using closed type seal housing, packings can be used by cutting their V-rings with a slope 45° and adjusting these cutted rings in the way of setting them with an angle of 75° in between. This way of solution is the case when most required. Made of fabric impregnated with FKM (Viton), our packings for special applications are manufactured in the contents of special order.

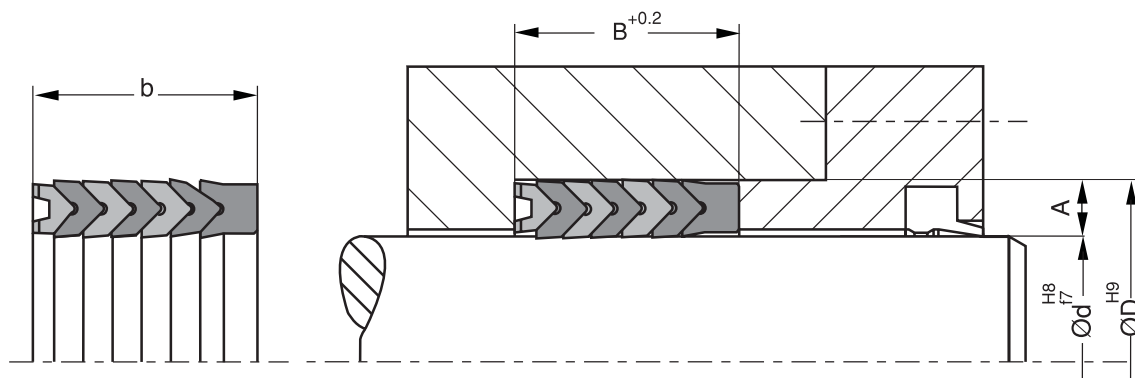
For the needs out of standard dimensions, please apply our customer service.

Operating Conditions

Media	Mineral oils (DIN 51524) Hydraulic oils HFA, HFB, HFC
Temperature	-30°C, +105°C Mineral oils
Operating pressure	≤400 Bar
Linear velocity	≤0.5 m/sn

Surface Roughness	Ra	Rt
Sliding surface	≤0.3 μm	≤4 μm
Outside diameter of seal housing	≤1.8 μm	≤10 μm
Endfaces of seal housing	≤3 μm	≤16 μm

Высота поперечного сечения (размер A) Crosssection	(a) Chamfer measure
5	3
6	3
7.5	5
10	5
12.5	7.5
15	7.5
20	10
25	15
30	15



Обозначение	d	D	A	B/b
K04-020	20.62	33.32	6.35	33.32
K04-031	31.75	44.45	6.35	25.4
K04-038	38.1	50.8	6.35	25.4
K04-038/1	38.1	53.98	7.94	25.4
K04-044	44.45	57.15	6.35	25.4
K04-044/1	44.45	63.5	9.53	38.1
K04-044/2	44.45	69.85	12.7	50.8
K04-050	50.8	63.5	6.35	25.4
K04-050/1	50.8	65	7.1	25.4
K04-050/2	50.8	66.67	7.93	25.4
K04-050/3	50.8	69.85	9.53	25.4
K04-053	53.98	69.85	7.93	28.5
K04-057	57.16	76.2	9.52	25.4
K04-063	63.5	76.2	6.35	28.5
K04-063/2	63.5	79.37	7.93	28.5
K04-063/3	63.5	82.55	9.53	28.5
K04-069	69.85	88.9	9.53	31.75
K04-076	76.2	88.9	6.35	25.4
K04-076/1	76.2	95.25	9.53	31.75
K04-076/2	76.2	101.6	12.7	38.1
K04-082	82.55	101.6	9.53	31.75
K04-088	88.9	104.8	7.95	28.5
K04-088/1	88.9	107.95	9.53	30.16
K04-088/2	88.9	114.3	12.7	38.1
K04-095	95.25	114.3	9.53	30.16
K04-101	101.6	127	12.7	38.1
K04-107	107.95	127	9.53	31.75
K04-107/1	107.95	130.18	11.12	38.1
K04-114	114.3	133.36	9.53	31.75
K04-114/1	114.3	139.7	12.7	38.1
K04-127	127	158.75	15.88	60
K04-209	209.55	228.6	9.53	38.1