

## K01 Уплотнения K01

Уплотнения K01 изготавливаются из хлопчатобумажной ткани, пропитанной каучуком (NBR). При использовании в качестве уплотнения штока, уплотнение K01 содержит опорное кольцо, изготовленное из твердой резины, армированную тканью, торцевое кольцо из полиацетала (POM), три промежуточных шевронных уплотнительных кольца, изготовленных из ткани с каучуком, а также два промежуточных уплотнительных шевронных кольца из каучука. Уплотнение устанавливается в открытую канавку (см. раздел "Общие размерные допуски").

Наиболее существенным преимуществом уплотнений K01 является возможность изменения высоты канавки под уплотнение и возможность его использования с деталями с низкой чистотой поверхности. Для обеспечения длительного срока службы уплотнения необходимо, чтоб отклонение размера B не превышало 7,5% от значения, указанного в каталоге.

Чрезмерный предварительный натяг шевронных колец при сборке может вызвать повышенное трение, перегрев и вибрации уплотнения при низком давлении в гидроцилиндре. В случае крайней необходимости возможна также установка данного типа уплотнений в закрытую канавку следующим образом: каждое кольцо из ткани, пропитанной каучуком, разрезается под углом 45°; при установке каждое из них поворачивается на 75° относительно предыдущего.

Для эксплуатации в специальных условиях по отдельному заказу поставляются уплотнения из ткани, пропитанной фторкаучуком (FKM).

За информацией по уплотнениям с нестандартными размерами обращайтесь в представительство компании.

### Условия эксплуатации

Рабочая среда	Минеральное масло (DIN 51524) Гидравлическая жидкость HFA, HFB, HFC
Температура	-30 ... +105 С для минерального масла
Рабочее давление	≤ 400 бар (40 МПа)
Линейная скорость	≤ 0,5 м/с

Шероховатость поверхности	Ra	Rt
Поверхность штока	≤ 0,3 мкм	≤ 4 мкм
Поверхность канавки	≤ 1,8 мкм	≤ 10 мкм
Торцевые поверхности канавки	≤ 3 мкм	≤ 16 мкм

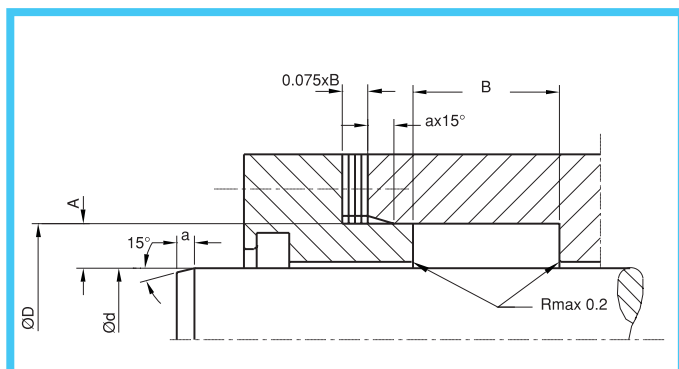


Рис. 12.

Фаски деталей гидроцилиндра

PICTURE 12

Chamfers for packings

## K01 PACKINGS

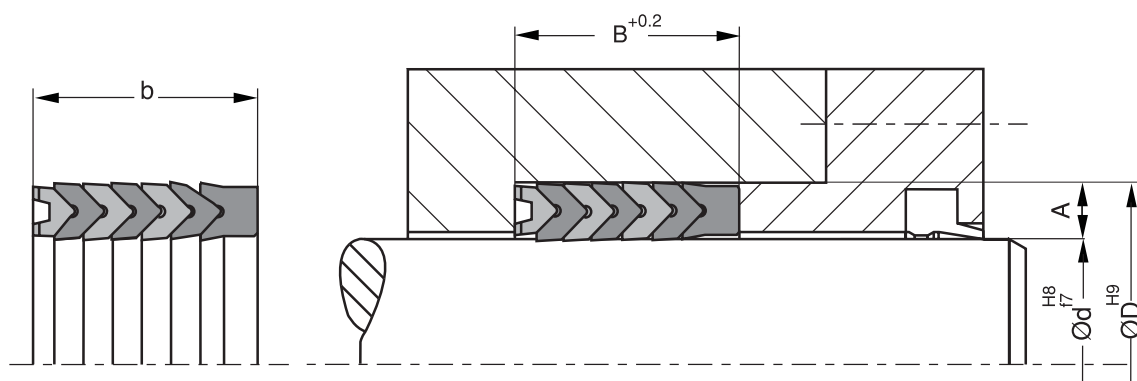
K01 packings are made of cotton fabric impregnated with NBR. Used in rod applications, K01 packings consist of 1 back up ring (hard fabric reinforced rubber material), 1 header ring (POM), 3 middle V-rings (NBR fabric) and 2 middle V-rings (NBR rubber). For packing applications, it is required to use the design of open seal housing (see page 25). Among the other seals, the most important advantage of packings is its adjustable seal housing height and its good application on the insensitive sliding surfaces. It is important for the working life of packings that the measure, B, in the packings housing should be adjustable with a proportion of 7.5% of given measure, B in our catalog. It is obvious that over squeezing packings V-rings during fitting will result in problems such as high friction forces, over heating and vibrated working in low pressure. If there is the requirement of using closed type seal housing, packings can be used by cutting their V-rings with a slope 45° and adjusting these cutted rings in the way of setting them with an angle of 75° in between. This way of solution is the case when most required. Made of fabric impregnated with FKM (Viton), our packings for special applications are manufactured in the contents of special order. For the needs out of standard dimensions, please apply our customer service.

### Operating Conditions

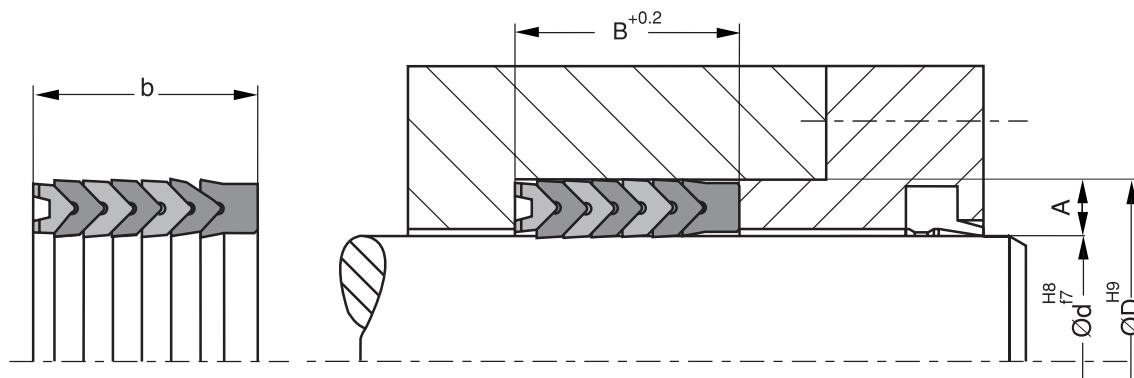
Media	Mineral oils (DIN 51524) Hydraulic oils HFA, HFB, HFC
Temperature	-30°C, + 105°C Mineral oils
Operating pressure	≤400 Bar
Linear velocity	≤0.5 m/sn

Surface Roughness	Ra	Rt
Sliding surface	≤0.3 μm	≤4 μm
Outside diameter of seal housing	≤1.8 μm	≤10 μm
Endfaces of seal housing	≤3 μm	≤16 μm

Высота поперечного сечения (размер A) Crosssection	Размер фаски (a) Chamfer Measure
5	3
6	3
7.5	5
10	5
12.5	7.5
15	7.5
20	10
25	15
30	15



Обозначение	d	D	A	B/b
K01-008	8	18	5	18.5
K01-010	10	20	5	18.5
K01-012	12	22	5	18.5
K01-013	13.5	25	5.75	16.5
K01-014	14	24	5	18.5
K01-015	15	25	5	18.5
K01-015/1	15	32	8.5	25
K01-016	16	26	5	18.5
K01-018	18	28	5	18.5
K01-020	20	30	5	18.5
K01-020/1	20	32	6	22.5
K01-022	22	32	5	18.5
K01-022/1	22	34	6	22.5
K01-025	25	37	6	22.5
K01-025/1	25	40	7.5	22.5
K01-028	28	40	6	22.5
K01-028/1	28	43	7.5	22.5
K01-030	30	42	6	22.5
K01-030/1	30	45	7.5	22.5
K01-032	32	44	6	22.5
K01-032/1	32	47	7.5	22.5
K01-035	35	47	6	22.5
K01-035/1	35	50	7.5	22.5
K01-036	36	48	6	22.5
K01-036/1	36	51	7.5	22.5
K01-040	40	52	6	22.5
K01-040/1	40	55	7.5	22.5
K01-042	42	54	6	22.5
K01-042/1	42	57	7.5	22.5
K01-045	45	60	7.5	22.5
K01-045/1	45	65	10	22.5
K01-047	47	65	9	33
K01-050	50	65	7.5	22.5
K01-050/1	50	70	10	30
K01-055	55	70	7.5	22.5
K01-055/1	55	75	10	30
K01-056	56	71	7.5	22.5
K01-056/2	56	72	8	49
K01-056/1	56	76	10	37
K01-060	60	75	7.5	22.5
K01-060/1	60	80	10	37
K01-060/3	60	85	12.5	37
K01-063	63	78	7.5	22.5
K01-063/1	63	83	10	37
K01-063/2	63.5	78	7.25	40
K01-065	65	80	7.5	22.5
K01-065/1	65	85	10	40
K01-070	70	85	7.5	22.5



Обозначение	d	D	A	B/b
K01-070/1	70	90	10	40
K01-075/1	75	95	10	40
K01-080	80	95	7.5	22.5
K01-080/1	80	100	10	40
K01-085	85	100	7.5	22.5
K01-085/1	85	105	10	40
K01-090	90	105	7.5	22.5
K01-090/1	90	110	10	40
K01-090/2	90	110	10	26
K01-095	95	120	12.5	50
K01-100	100	115	7.5	30
K01-100/1	100	120	10	40
K01-105	105	120	7.5	30
K01-110	110	125	7.5	30
K01-110/1	110	130	10	40
K01-115	115	130	7.5	30
K01-115/2	115	135	10	30
K01-115/1	115	140	12.5	46
K01-120	120	140	10	49
K01-120/1	120	145	12.5	46
K01-125	125	140	7.5	34
K01-125/1	125	150	12.5	46
K01-130	130	155	12.5	42.5
K01-135	135	160	12.5	55
K01-140	140	155	7.5	34
K01-140/1	140	165	12.5	46
K01-150	150	170	10	40
K01-150/1	150	180	15	60
K01-160	160	180	10	40
K01-160/1	160	190	15	60
K01-165	165	195	15	50.5
K01-180	180	200	10	40
K01-180/1	180	210	15	60
K01-190	190	220	15	42
K01-200	200	220	10	40
K01-200/1	200	230	15	60
K01-210	210	240	15	50
K01-250	250	270	10	42
K01-290	290	320	15	35
K01-300	300	330	15	60
K01-310	310	340	15	60
K01-320	320	350	15	60
K01-320/1	320	360	20	46
K01-400/1	400	430	15	46
K01-400	400	440	20	65
K01-440	440	480	20	68
K01-450	450	490	20	65