

K69 Опорно-направляющие кольца K69 для поршней

Опорно-направляющие кольца принадлежат к особенно важным деталям гидравлических и пневматических цилиндров. Если на поршень или шток гидравлического цилиндра воздействует радиальная нагрузка, то при отсутствии направляющего кольца нарушается правильная работа уплотнительного элемента и возможно повреждение поверхности цилиндра.

Опорно-направляющие кольца K69 предназначены для поршней цилиндров. Для изготовления направляющих колец используется полиацеталь (POM), армированный стеклом (30%).

Контактной поверхностью является наружная поверхность направляющего кольца. Зазор "k" выбран таким образом, чтобы предотвратить гидродинамическое давление.

За информацией по направляющим, которые отличаются от стандартных, указанных в каталоге, обращайтесь в представительство компании.

Условия эксплуатации

Рабочая среда	Минеральное масло (DIN 51524) Гидравлическая жидкость HFA, HFB, HFC
Температура	-30 ... +125 С для минерального масла ≤+40 С для гидравлических жидкостей HFA, HFB и HFC
Рабочее давление	35 Н/мм ² (35 МПа)
Линейная скорость	≤1 м/с

Шероховатость поверхности	Ra	Rt
Поверхность гильзы	≤0,4 мкм	≤2,0 мкм
Поверхность канавки	≤2,0 мкм	≤10 мкм

K69 PISTON GUIDE RINGS

Guide rings have an important place in hydraulic and pneumatic systems. If there are radial loads in the system and no protections are provided, sealing elements do not function and also there may be permanent damage for the cylinder.

K69 piston guide rings are designed for piston applications and produced with POM (Polyacetal) filled with 30% glass.

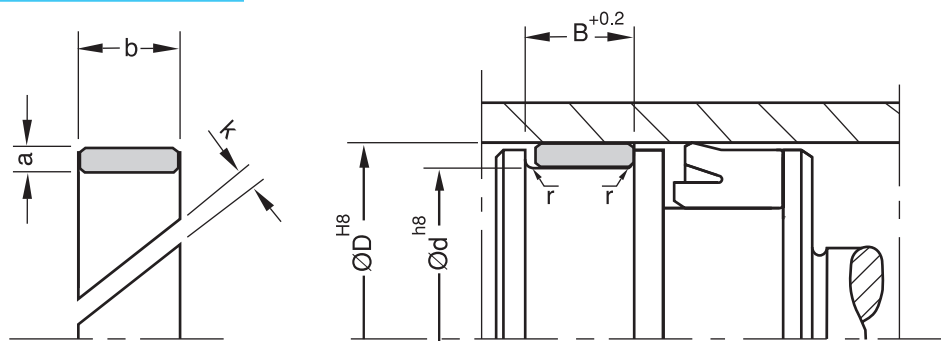
The dynamic contact surface is on outer diameter and a suitable "k" interval (gap) is provided for preventing the hydrodynamic pressure.

For your needs out of our standard programme please contact our customer service.

Operating Conditions

Media	Mineral oils (DIN 51524) Hydraulic fluids HFA, HFB, HFC
Temperature	-30°C, +125°C Mineral oils ≤+40°C HFC, HFA, HFB
Contact pressure	35 N/mm ²
Linear velocity	≤1 m/sn

Surface Roughness	Ra	Rt
Rod	≤0.4 μm	≤2.0 μm
Housing surface	≤2.0 μm	≤10.0 μm

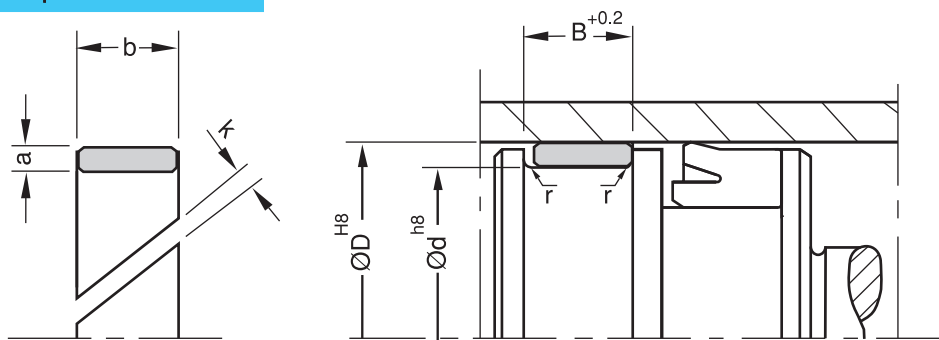


Обозначение	D	d	b	B	a	k	r
K69-020	20	16	9.4	9.6	2	1	0.2
K69-025	25	21	9.5	9.7	2	1	0.2
K69-030	30	26	9.5	9.7	2.0	1.0	0.2
K69-032	32	28	9.5	9.7	2	1	0.2
K69-035	35	30	15	15.2	2.5	1.0	0.2
K69-035/1	35	31	9.5	9.7	2.0	1.0	0.2
K69-040/2	40	34	9.7	9.9	3	1	0.2
K69-040	40	35	15	15.2	2.5	1.0	0.2
K69-040/1	40	36	9.5	9.7	2.0	1.0	0.2
K69-045/2	45	40	9.5	9.7	2.5	1.5	0.2
K69-045	45	40	15	15.2	2.5	1.5	0.2
K69-045/1	45	41	9.5	9.7	2.0	1.5	0.2
K69-045/3	45	41	10	10.2	2	1.5	0.2
K69-050/1	50	44	9.5	9.7	3.0	1.5	0.2
K69-050/2	50	45	9.5	9.7	2.5	1.5	0.2
K69-050	50	45	15	15.2	2.5	1.5	0.2
K69-055/1	55	49	12.5	12.7	3.0	1.5	0.2
K69-055/2	55	50	8.0	8.2	2.5	1.5	0.2
K69-055/4	55	50	9.5	9.7	2.5	1.5	0.2
K69-055	55	50	15	15.2	2.5	1.5	0.2
K69-055/3	55	50	20	20.2	2.5	1.5	0.2
K69-060/2	60	54	9.3	9.5	3	2	0.2
K69-060/1	60	54	12.5	12.7	3.0	2.0	0.2
K69-060	60	55	15	15.2	2.5	2.0	0.2
K69-060/4	60	56	9.6	9.8	2	2	0.2
K69-060/5	60	56	10	10.2	2	2	0.2
K69-063	63	57	12.5	12.7	3.0	2.0	0.2
K69-063/1	63	58	9.8	10	2.5	2	0.2
K69-065/1	65	59	12.5	12.7	3.0	2.0	0.2
K69-065/2	65	60	9.5	9.7	2.5	2	0.2
K69-065	65	60	15	15.2	2.5	2.0	0.2
K69-068	68	63	9.5	9.7	2.5	2	0.2
K69-070/1	70	64	12.5	12.7	3.0	2.5	0.2
K69-070/2	70	65	9.5	9.7	2.5	2.5	0.2
K69-070	70	65	15	15.2	2.5	2.5	0.2
K69-075/1	75	69	12.5	12.7	3.0	2.5	0.2
K69-075/2	75	70	9.5	9.7	2.5	2.5	0.2
K69-075	75	70	15	15.2	2.5	2.5	0.2
K69-080/1	80	74	12.5	12.7	3.0	2.5	0.2
K69-080/2	80	75	8.0	8.2	2.5	2.5	0.2
K69-080/3	80	75	9.5	9.7	2.5	2.5	0.2
K69-080	80	75	15	15.2	2.5	2.5	0.2
K69-085/1	85	79	12.5	12.7	3.0	2.5	0.2
K69-085/2	85	80	9.5	9.7	2.5	2.5	0.2
K69-085	85	80	15	15.2	2.5	2.5	0.2
K69-090/1	90	84	12.5	12.7	3.0	2.5	0.2
K69-090/2	90	85	5.7	5.9	2.5	2.5	0.2
K69-090	90	85	15	15.2	2.5	2.5	0.2

K69

Опорно-направляющие кольца K69 для поршней

PISTON GUIDE RING



Обозначение	D	d	b	B	a	k	r
K69-095/1	95	89	12.5	12.7	3.0	2.5	0.2
K69-095/2	95	90	9.5	9.7	2.5	2.5	0.2
K69-095	95	90	15	15.2	2.5	2.5	0.2
K69-100/1	100	94	12.5	12.7	3.0	3.5	0.2
K69-100/2	100	95	5.4	5.6	2.5	3.5	0.2
K69-100	100	95	15	2.5	2.5	3.5	0.2
K69-105	105	100	15	15.2	2.5	3.5	0.2
K69-110	110	104	12.5	12.7	3	3.5	0.2
K69-115	115	109	12.5	12.7	3	3.5	0.2
K69-115/1	115	110	9.5	9.7	2.5	3.5	0.2
K69-120	120	114	12.5	12.7	3.0	3.5	0.2
K69-120/1	120	115	15	15.2	2.5	3.5	0.2
K69-125/1	125	119	12.5	12.7	3	3.5	0.2
K69-125	125	120	15	15.2	2.5	3.5	0.2
K69-130	130	124	12.5	12.7	3	3.5	0.2
K69-130/1	130	125	15	15.2	2.5	3.5	0.2
K69-135	135	130	15	15.2	2.5	3.5	0.2
K69-140	140	134	12.5	12.7	3.0	3.5	0.2
K69-140/1	140	135	9.5	9.7	2.5	3.5	0.2
K69-140/2	140	135	15	15.2	2.5	3.5	0.2
K69-145	145	140	15	15.2	2.5	3.5	0.2
K69-150	150	144	12.5	12.7	3	3.5	0.2
K69-150/1	150	144	19	19.2	3	3.5	0.2
K69-150/2	150	145	9.5	9.7	2.5	3.5	0.2
K69-160/1	160	154	19	19.2	3	3.5	0.2
K69-160	160	155	15	15.2	2.5	3.5	0.2
K69-165	165	160	15	15.2	2.5	3.5	0.2
K69-170	170	165	15	15.2	2.5	3.5	0.2
K69-175	175	170	15	15.2	2.5	3.5	0.2
K69-180	180	174	19	12.7	3.0	3.5	0.2
K69-180/1	180	175	9.5	9.7	2.5	3.5	0.2
K69-185	185	180	15	15.2	2.5	3.5	0.2
K69-190	190	185	15	15.2	2.5	3.5	0.2
K69-195	195	190	15	15.2	2.5	3.5	0.2
K69-200	200	194	19	19.2	3	3.5	0.2
K69-210	210	205	9.7	9.9	2.5	3.5	0.2
K69-220	220	214	19	19.2	3	3.5	0.2
K69-250	250	244	19	19.2	3	3.5	0.2